

iSEVEN FLEX SERVER



RM7-42-80/10A-S2

➤ Rozvaděč iSEVEN Flex SERVER je ideální pro každého, kdo potřebuje správně uložit servery. iSEVEN Flex SERVER kombinuje rozvaděče pro běžné použití s velmi užitečnými prvky čistě serverových rozvaděčů RSF. Dodává se s montovaným rámem (dodává se nesmontovaný).



HLAVNÍ VÝHODY

- Serverový rozvaděč pro hardware IT až do 1 000 kg
- Bezkonkurenční míra perforace dveří 86 % snižuje spotřebu ventilátoru serveru
- Nesmontovaná verze pro přepravu na nepřístupná místa

BARVA:  RAL 9005

 RAL 7035

POPIS:

Rozměry

- Výška: 42U
- Šířka: 600, 800 mm
- Hloubka: 1 000 mm

Konstrukce

- Robustní rámová konstrukce spojovaná pomocí 32 šroubů M6×12
- Dodává se nesmontovaný; montáž na místě instalace
- Rychlá a snadná montáž
- 1,5mm a 2mm plech

Nosnost

- 42U: 1 000 kg

19" vertikální lišty

- Lišty typu A, nedělené (600 nebo 800 mm široké) lišty bez horizontálních držáků (pro 800 mm zajišťují dalších 24U instalačního prostoru); nastavitelné zevnitř, zasklepovací panely nejsou součástí.

IP krytí

- Standardní IP 20

Barvy

- Standardní RAL 7035 a 9005

Přední dveře

- Dveře s perforací – míra perforace 86 %
- Výklopná páková klika, profil DIN, univerzální klíč 333, jednobodový

Zadní dveře

- Dveře s perforací – míra perforace 86 %
- Výklopná páková klika, profil DIN, univerzální klíč 333, jednobodový

Boční panely

- Odnímatelné se zámky

Vylamovací otvory – kabelový vstup

- Univerzální rozměr 300 × 100 mm – zadní strana horního a dolního krytu

- Univerzální otvory lze zakrýt zasklepovacími panely (objednávají se samostatně)
- Rozšířený rozměr 500 × 115 mm – pouze pro šířku 800 mm – obě strany horního a dolního krytu. Skládá se ze 3 částí – 300 × 115 mm a 2 × 100 × 115 mm, každá část může být otevřena samostatně.
- Rozšířené otvory mohou být zakryty zasklepovacím panelem nebo standardním kabelovým kartáčem – prostřední otvor. Otvor lze chránit gumovým lemem (DP-KP-LEM-6) nebo kartáčem (DP-KP-KAR-6).

Vylamovací otvory – instalace ventilační jednotky

- Standardní rozměr 420 × 440 mm
- K dispozici v horním a dolním krytu
- Lze zakrýt zasklepovacími panely (objednávají se samostatně)

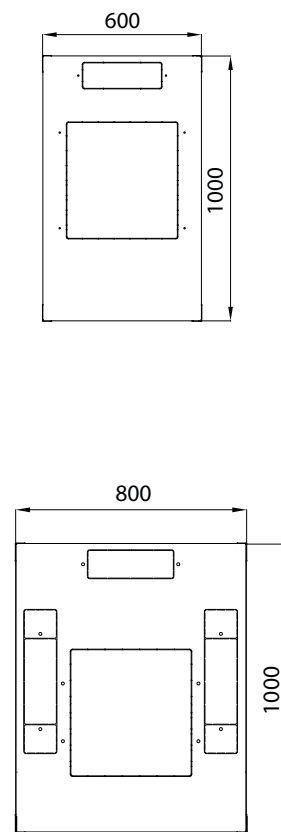
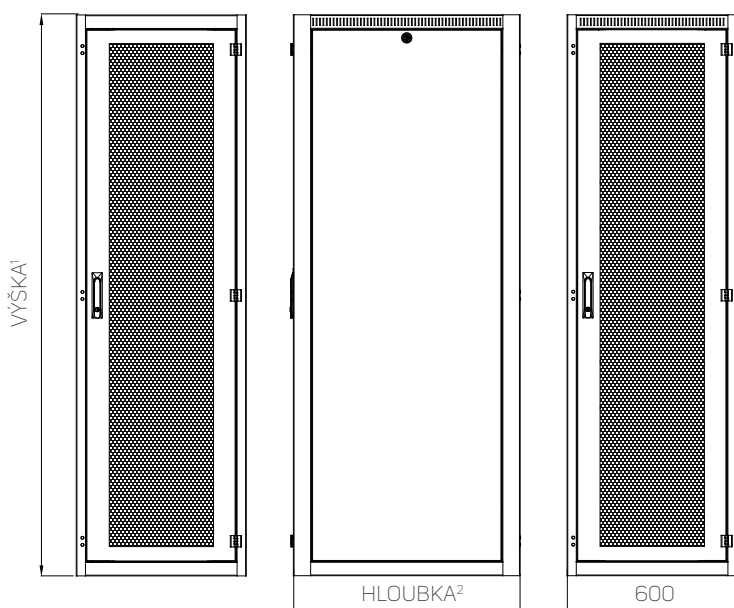
Nastavitelné nožičky

ZADNÍ POHLED

BOČNÍ POHLED

ČELNÍ POHLED

HORNÍ POHLED

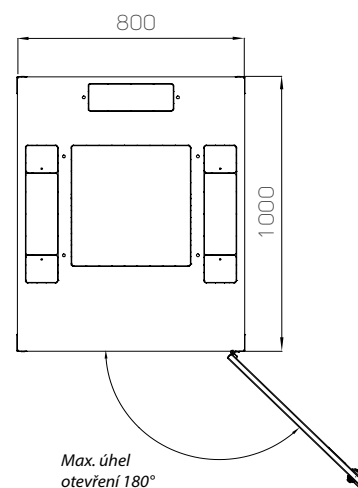
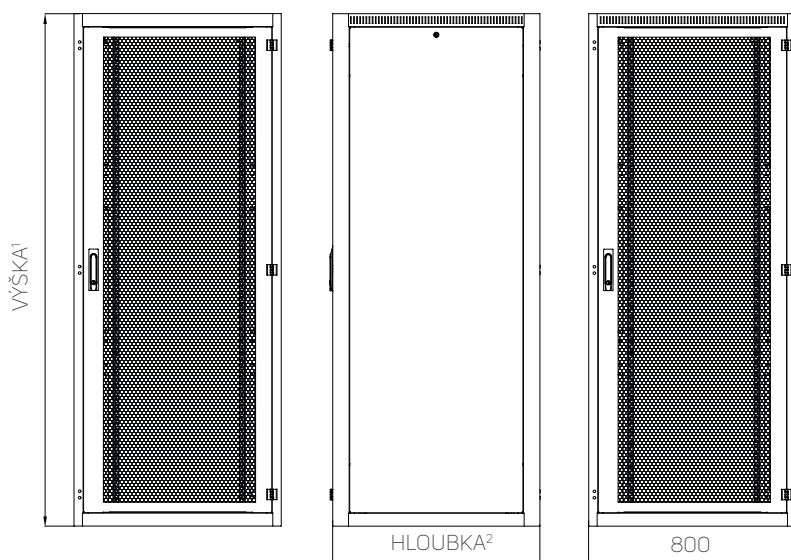


ZADNÍ POHLED

BOČNÍ POHLED

ČELNÍ POHLED

PŘÍKLAD – OTEVŘENÉ DVEŘE



¹ Dostupné výšky:

- pro šířku 600 mm: 42U/1978 mm
- pro šířku 800 mm: 42U/1978 mm

² Dostupné hloubky:

- pro šířku 600 mm: 1000 mm
- pro šířku 800 mm: 1000 mm

Otvory pro ventilační jednotku

420 × 440 mm

Kabelové vstupy

300 × 100 mm 1× nahoře a dole – vzadu

500 × 115 mm 2× nahoře a dole – boční (pro šířku 800 mm)

INFORMACE PRO OBJEDNÁNÍ A ZASLÁNÍ: Zvolte si rozvaděč iSEVEN Flex SERVER splňující vaše požadavky v tabulce dole. Každá konfigurace se dodává se samostatným seznamem součástí. Po zvolení správné konfigurace a kódů kontaktujte prosím svého distributora produktů Conteg. Mějte prosím na paměti, že všechny ROZVADĚČE iSEVEN Flex SERVER JSOU DODÁVÁNY NESMONTOVANÉ (ve 4 samostatných krabicích)!

STANDARDNÍ KONFIGURACE iSEVEN FLEX SERVER

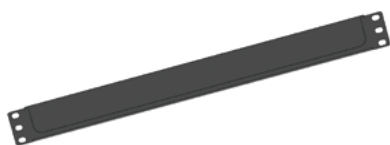
- Horní a dolní kryty
- 4 sloupky
- 2 páry posuvných 19" vertikálních lišt s profilem A
- 2 páry držáků vertikálních lišt s profilem A
- Přední dveře s perforací – míra perforace 86 %, s výklopnou pákovou klikou
- Zadní dveře s perforací – míra perforace 86 %, s výklopnou pákovou klikou
- 1 pár plechových bočních panelů se zámky
- 4 nastavitelné nožičky
- GND / zamnící sada
- 28 montážních sad

Kód	Výška (v U)	Výška (mm)*	Šířka (mm)	Hloubka (mm)	Užitná hloubka (mm)	Barva
RM7-42-60/10A-S1-B	42	1978	600	1000	990	RAL 7035
RM7-42-60/10A-S1-H	42	1978	600	1000	990	RAL 9005
RM7-42-80/10A-S2-B	42	1978	800	1000	990	RAL 7035
RM7-42-80/10A-S2-H	42	1978	800	1000	990	RAL 9005

* Výška v mm bez nožiček; pro nožičky přidejte 16–45 mm

Informace o balení	Pro kód RM7-42-60/10A-S1-B	Pro kód RM7-42-60/10A-S1-H	Rozměry (mm) pro RM7-42-60/10A-S1-B a RM7-42-60/10A-S1-H	Pro kód RM7-42-80/10A-S2-B	Pro kód RM7-42-60/10A-S1-H	Rozměry (mm) pro RM7-42-80/10A-S2-B a RM7-42-60/10A-S1-H
Balení 1	RM7-CO-42/6A-B	RM7-CO-42/6A-H	105 × 140 × 2100	RM7-CO-42/8A-B	RM7-CO-42/8A-H	105 × 140 × 2 100
Balení 2	RM7-TB-60/10A-S1-B	RM7-TB-60/10A-S1-H	630 × 1 020 × 135	RM7-TB-80/10A-S2-B	RM7-TB-80/10A-S2-H	1 005 × 1 020 × 135
Balení 3	RM7-DO-42/60-WVVV-B	RM7-DO-42/60-WVVV-H	550 × 70 × 1 890	RM7-DO-42/80-WVVV-B	RM7-DO-42/80-WVVV-H	750 × 70 × 1 890
Balení 4	RM7-SP-42/100-B	RM7-SP-42/100-H	920 × 1 920 × 85	RM7-SP-42/100-B	RM7-SP-42/100-H	920 × 1 920 × 85

Doporučené příslušenství



19" průchozí panel s kartáčem

Více informací [na straně 92](#)



Základní PDU

Více informací [na straně 106](#)

www.conteg.com



CONTEG, spol. s r.o.

Centrála společnosti:

Na Vítězné pláni 1719/4
140 00 Praha 4
Česká republika
Tel.: +420 261 219 182
conteg@conteg.cz
www.conteg.cz

Výrobní závod:

K Silu 2179
393 01 Pelhřimov
Česká republika
Tel.: +420 565 300 300

Místní pobočky/kanceláře:

Rakousko/Německo/Švýcarsko:	+420 261 219 182
Benelux:	+31 76 5420 709
Jihovýchodní Evropa:	+49 172 8484 346
Finsko:	+358 50 414 1257
Francie/Itálie/Maghreb:	+33 1 60 04 55 90
Střední východ:	+971 55 508 3241
Rusko/CIS:	+7 495 967 3840
Saúdská Arábie:	+966 54 000 2341

CONTEG