

# CONTEG DATENBLATT

**KABELMANAGEMENT**

## STANDARD-KABELMANAGEMENT

### **CONTEG, spol. s r.o.**

#### **Zentrale Tschechische Republik:**

Na Vítězné pláni 1719/4

140 00 Prag 4

Tel.: +420 261 219 182

Fax: +420 261 219 192

#### **Fertigungswerk Tschechische Republik:**

K Silu 2179

393 01 Pelhřimov

Tel.: +420 565 300 300

Fax: +420 565 533 955

#### **Lokale Zweigstellen/Niederlassungen**

Benelux:	+32 477 957 126
Deutschland / Schweiz:	+420 724 723 184
Frankreich / Italien / Maghreb:	+33 686 074 386
Indien:	+91 991 6950 773
Naher Osten:	+971 4445 2838
Ost-/Nordeuropa:	+49 172 8484 346
Österreich:	+43 170 659 0115
Russland / GUS:	+7 495 967 3840
Saudi-Arabien:	+966 594 301 308
Ukraine :	+380 674 478 240

[conteg@conteg.com](mailto:conteg@conteg.com)

[www.myconteg.de](http://www.myconteg.de)

# 4.4 STANDARD-KABELMANAGEMENT

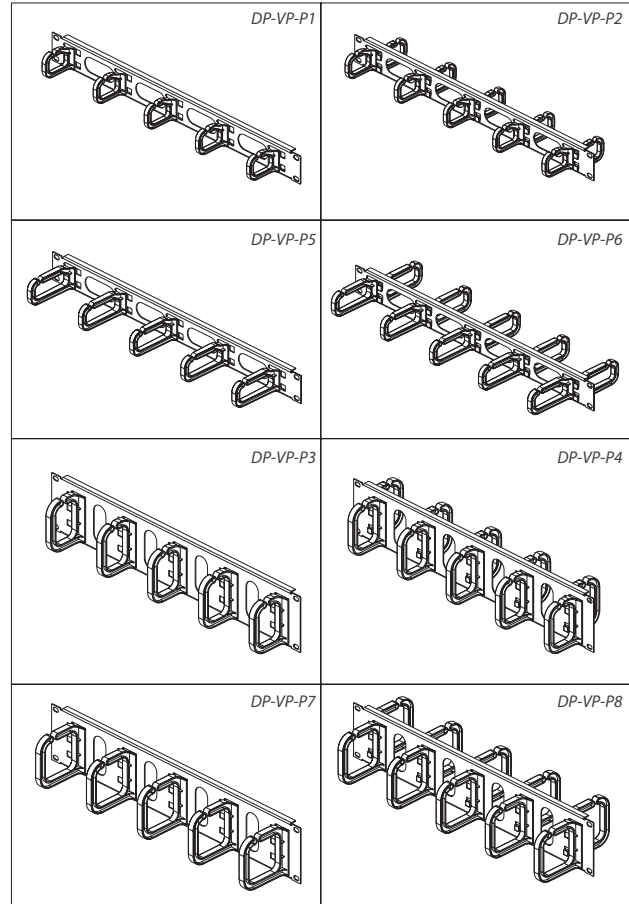
## 19" KABELMANAGEMENTPANEELE MIT KUNSTSTOFFBÜGELN

Zur Aufbewahrung und horizontaler Kabelführung im Schrank.

### BESCHREIBUNG:

- Höhe: 1 HE oder 2 HE
- Erhältlich in den Ausführungen „nur frontseitig“ und „beidseitig“
- 5 Kunststoffbügel pro Seite
- Ovale Öffnungen im Paneel ermöglichen die Kabeldurchführung von vorn nach hinten
- Farbe: Pulverbeschichtet RAL (Standard RAL 9005); Bügel schwarz

DP-VP-P



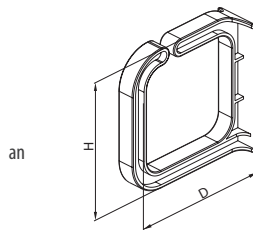
Code	H in HE	Typ	Hakengrößen H×T in mm	Anzahl der Bügel
DP-VP-P1	1	Nur frontseitig	40×50	5
DP-VP-P2	1	Beidseitig	40×50	10
DP-VP-P3	2	Nur frontseitig	80×60	5
DP-VP-P4	2	Beidseitig	80×60	10
DP-VP-P5	1	Nur frontseitig	40×80	5
DP-VP-P6	1	Beidseitig	40×80	10
DP-VP-P7	2	Nur frontseitig	80×80	5
DP-VP-P8	2	Beidseitig	80×80	10

## KUNSTSTOFFKABELBÜGEL

Montiert an 19"-Vertikalprofilen für horizontale und vertikale Kabelführung im Schrank.

### BESCHREIBUNG:

- Typen:
  - für vertikale Kabelführung
  - für horizontale Kabelführung
- Mit Metallflansch zur Installation
- 19"-Vertikalprofilen
- Farbe: Pulverbeschichtet RAL (Standard RAL 9005); Bügel schwarz




Code	H in mm	T in mm	Ausrichtung
VO-P1-40/50	40	50	Horizontal
VO-P2-40/50	40	50	Vertikal
VO-P3-80/60	80	60	Horizontal
VO-P4-80/60	80	60	Vertikal
VO-P5-40/80	40	80	Horizontal
VO-P6-40/80	40	80	Vertikal
VO-P7-80/80	80	80	Horizontal
VO-P8-80/80	80	80	Vertikal

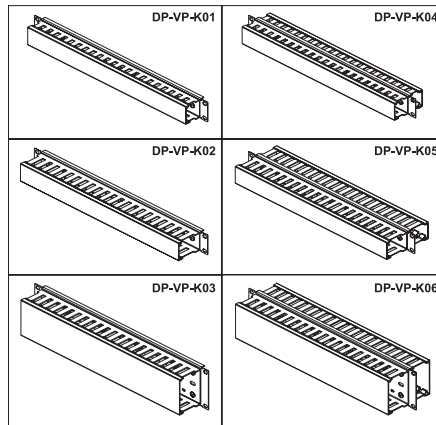
H... Höhe, D... Tiefe

## 19" KABELMANAGEMENTPANELEE MIT KUNSTSTOFFKANÄLEN

Zur Aufbewahrung und horizontaler Kabelführung im Schrank.

### BESCHREIBUNG:

- Höhe 1 oder 2 HE
- Erhältlich in den Ausführungen „nur frontseitig“ und „beidseitig“
- Kunststoffkabelkanal
- Ovale Öffnungen im Panel ermöglichen die Kabeldurchführung von vorn nach hinten
- Farbe: Pulverbeschichtet RAL (Standard RAL 9005)



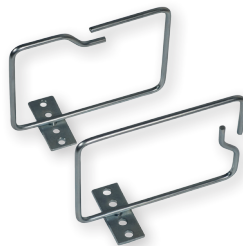
Code	H in HE	Typ	Kanalgrößen H×T in mm
DP-VP-K01	1	Nur frontseitig	40×40
DP-VP-K02	1	Nur frontseitig	40×60
DP-VP-K03	2	Nur frontseitig	80×60
DP-VP-K04	1	Beidseitig	40×40
DP-VP-K05	1	Beidseitig	40×60
DP-VP-K06	2	Beidseitig	80×60

## METALKABELBÜGEL

Montiert an 19"-Vertikalprofilen und für vertikale Kabelführung in Schränken benutzt.

### BESCHREIBUNG:

- Für vertikale Kabelführung
- Abmessungen 100×100 oder 100×140 mm
- Flansch mit 4 Öffnungen für die Montage vorne oder seitlich am 19"-Vertikalprofil
- Verzinkt
- Jeder Artikelcode enthält 10 Stk. Bügel
- Kabeleinführung vorne oder seitlich



Code	Abmessungen in mm		Kabeleinführung	Anzahl
	B	T		
VO-W1-100/140	140	100	Seite	10 Stück
VO-W2-100/140	140	100	Vorne	10 Stück
VO-W2-100/100	100	100	Vorne	10 Stück

## HALTERUNGEN FÜR VERTIKALE KABELFÜHRUNG PANELEE UND KABELBÜGEL

Für die Montage vertikaler Kabelmanagementpaneele und Kabelbügel (separat zu bestellen) oder für zusätzlichen 19"-Einbauraum in frei stehenden Schränken.

### BESCHREIBUNG:

- Zwei Ausführungen: HVMF und HVMP
- HVMF - vorbereitet für das Kabelmanagement; passend für VO-xx/yy und DP-VP-VR-xx
- HVMP - zusätzlicher 3×1 HE 19"-Einbauraum (Traglast 5 kg je Position); passend zu Luftseparationsrahmen
- Set mit je 2 Halterungen
- Montageset im Lieferumfang enthalten
- Farbe: Pulverbeschichtet RAL (Standard RAL 9005)

Code	Schrankhöhe in HE	
HVMF-15	15	
HVMF-18	18	
HVMF-21	21	
HVMF-24	24	
HVMF-27	27	
HVMF-33	33	
HVMF-36	36	
HVMF-42	HVMP-42	42
HVMF-45	HVMP-45	45
HVMF-48	HVMP-48	48



HVMP-42

HVMP-42U

## PANELEE FÜR VERTIKALE KABELFÜHRUNG

Zur Aufbewahrung und vertikalen Führung von Kabeln in frei stehenden Schränken mit 800 mm Breite.

### BESCHREIBUNG:

- Für Schränke mit 15-48 HE
- Kabelmanagementkanal Kunststoff, Größe 80×60 mm
- Ovale Öffnungen im Kabelkanal ermöglichen die Kabeldurchführung von vorn nach hinten
- Kabelkanäle ab 33 HE sind für die einfachere Handhabung mit einer geteilten Abdeckung versehen
- Installation an der Frontseite der Vertikalprofile mit den Halterungen für vertikale Kabelmanagementpaneele (HVMF) - separat zu bestellen
- Farbe: Pulverbeschichtet RAL (Standard RAL 9005)

Code	Schrankhöhe in HE
DP-VP-VR-15	15
DP-VP-VR-18	18
DP-VP-VR-21	21
DP-VP-VR-24	24
DP-VP-VR-27	27
DP-VP-VR-33	33
DP-VP-VR-36	36
DP-VP-VR-42	42
DP-VP-VR-45	45, 48



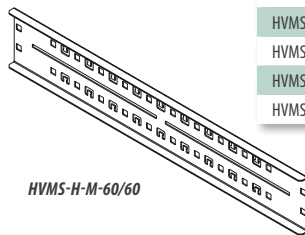
DP-VP-VR-42U

## HORIZONTALE HALTERUNGEN FÜR KABELRINNEN UND SEITLICHE KABELFÜHRUNG

Die Halterungen HVMS-H-M werden für die Montage vertikaler Kabelrinnen in Schränken verwendet. Die Halterung kann auch als Kabelhalter eingesetzt werden.

### BESCHREIBUNG:

- HVMS-H-M: für Schrankserien ROF, Montage am Schrankrahmen
- HVMS-H: für alle Schrankserien (empfohlen für RM7 und RI7), Montage an Vertikalprofilen
- Möglichkeit der Montage von Kunststoffkabelbügeln
- Set mit je 2 Halterungen
- Montageset im Lieferumfang enthalten



HVMS-H-M-60/60

Code	Verwendet in Schrankgrößen in mm	
	ROF/RMF/RDF/RHF/RSF	SEVEN-Familie
HVMS-H-M-60/60	600×600, 800×600	
HVMS-H-M-60/80	600×1200, 800×1200	
HVMS-H-M-60/100	600×800, 800×800	
HVMS-H-600	600×1000, 800×1000	600×600, 800×600
HVMS-H-800	600×600, 800×600	600×800, 800×800

## KABELSTRANGGRINNEN

Die Kabelstranggrinnen HVMS-B werden benutzt, um die vertikalen Kabel in frei stehenden Schränken zwischen den 19"-Profilen und den Seitenpaneelen zu führen und zu sichern.

### BESCHREIBUNG:

- 140×30 mm (B×T), könnte zwischen horizontaler Halterung und Seitenpaneel montiert werden
- 300×60 mm und 400×60 mm (B×T); Montage auf der Innenseite der horizontalen Halterung
- 140×60 mm (B×T), Montage auf der Innenseite der horizontalen Halterung
- Für Schrankgrößen 15-48 HE
- Montage auf den Halterungen der Vertikalprofile, für Schränke mit 18, 21 und 27 HE werden horizontale Halterungen benötigt; für RI7 und RM7 nur Größen 42 und 45 HE
- Montageset im Lieferumfang enthalten



HVMS-B

Code	Abmessungen in mm			Verwendet in Schrank Höhe HE
	H	B	T	
HVMS-B-600-140/30	605	170	35	15,18
HVMS-B-800-140/30	805	170	35	21
HVMS-B-1000-140/30	1005	170	35	24,27
HVMS-B-1400-140/30	1405	170	35	33,36
HVMS-B-1800-140/30	1805	170	35	42,45,48
HVMS-B-600-140/60	605	170	65	15,18
HVMS-B-800-140/60	805	170	65	21
HVMS-B-1000-140/60	1005	170	65	24,27
HVMS-B-1400-140/60	1405	170	65	33,36
HVMS-B-1800-140/60	1805	170	65	42,45,48

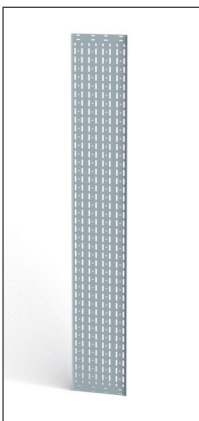
Code	Abmessungen in mm			Verwendet in Schrank Höhe HE
	H	B	T	
HVMS-B-1800-300/60	1805	325	65	42,45,48
HVMS-B-1800-400/60	1805	425	65	42,45,48

## PERFORIERTE KABELFÜHRUNGSPANELEE ZUR SEITLICHEN MONTAGE

Die Paneele DP-VV werden benutzt, um vertikale Kabel in frei stehenden Schränken zwischen den 19"-Profilen und den Seitenpaneelen zu führen und zu sichern.

### BESCHREIBUNG:

- Einsatz in frei stehenden Schränken mit 15 – 48 HE
- Erhältliche Breiten – 150 mm und 300 mm
- Montage direkt am Dach- und Bodengestell des Schrankes (nur Schrankserien OPTIMAL/PREMIUM) oder auf den Halterungen der Vertikalprofile (alle frei stehenden Schrankserien)
- Montageset im Lieferumfang enthalten



DP-VV-42U/300

Code	Verwendet in Schrankhöhe in HE	
	Paneelbreite 150 mm	Paneelbreite 300 mm
DP-VV-15U/150	DP-VV-15U/300	15
DP-VV-18U/150	DP-VV-18U/300	18
DP-VV-21U/150	DP-VV-21U/300	21
DP-VV-24U/150	DP-VV-24U/300	24
DP-VV-27U/150	DP-VV-27U/300	27
DP-VV-30U/150	DP-VV-30U/300	30
DP-VV-33U/150	DP-VV-33U/300	33
DP-VV-36U/150	DP-VV-36U/300	36
DP-VV-42U/150	DP-VV-42U/300	42
DP-VV-45U/150	DP-VV-45U/300	45
DP-VV-48U/150	DP-VV-48U/300	48

## SEITLICHES KABELMANAGEMENTGITTER

Das Gitter wird für die Kabelführung an den Seiten des Schrankes hinter den 19"-Profilen verwendet.

### BESCHREIBUNG:

- Einbau möglich in Schränken mit Tiefen 600, 800 und 1000 mm
- Montageset im Lieferumfang enthalten
- Kabelhalter nicht im Lieferumfang enthalten



HVMS-CH

Code	Abmessungen in mm	Verwendet in Schranktiefen in mm
HVMS-CH-400	404×181	600, 800, 1000
HVMS-CH-500	504×181	600, 800, 1000
HVMS-CH-600	604×181	800, 1000
HVMS-CH-700	704×181	800, 1000
HVMS-CH-800	804×181	1000