

CONTEG DATENBLATT

FREI STEHENDE SCHRÄNKE

OPTIMAL Flex RMF

CONTEG, spol. s r.o.

Zentrale Tschechische Republik:

Na Vítězné pláni 1719/4

140 00 Prag 4

Tel.: +420 261 219 182

Fax: +420 261 219 192

Fertigungswerk Tschechische Republik:

K Silu 2179

393 01 Pelhřimov

Tel.: +420 565 300 300

Fax: +420 565 533 955

Lokale Zweigstellen/Niederlassungen

Benelux:	+32 477 957 126
Deutschland / Schweiz:	+420 724 723 184
Frankreich / Italien / Maghreb:	+33 686 074 386
Indien:	+91 991 6950 773
Naher Osten:	+971 4445 2838
Ost-/Nordeuropa:	+49 172 8484 346
Österreich:	+43 170 659 0115
Russland / GUS:	+7 495 967 3840
Saudi-Arabien:	+966 594 301 308
Ukraine :	+380 674 478 240

conteg@conteg.com

www.myconteg.de

2.7 OPTIMAL Flex RMF

Die unmontierten Schränke der OPTIMAL Flex RMF-Serie kommen mit den hohen Anforderungen des IT-Equipments in einem Rechenzentrum, im Equipmentraum oder in Netzwerk- oder Telekommunikationsschränken zurecht. Durch die flexiblen Konfigurationsoptionen der RMF Schränke lässt sich die Lösung problemlos auf Ihre genauen Anforderungen abstimmen. Durch verschiedene Höhen-, Tiefen- und Breitenoptionen, eine Traglast von bis zu 500 kg, Lösungen zur Luftstromoptimierung und ein flexibles Kabelmanagement können Sie so einfach wie nie zuvor einen Schrank ganz für Ihren persönlichen Bedarf zusammenstellen. Der RMF Schrank wird für den einfachen Transport zum Einsatzort zerlegt geliefert und kann dort schnell und einfach montiert werden.

OPTIMAL



RMF-42-80/80

FARBMUSTER:

RAL 9005

RAL 7035

BESCHREIBUNG:

Abmessungen

- Höhe: 21, 33, 42 und 45 HE
- Breite: 600 und 800 mm
- Tiefe: 600, 800, 1000 mm

Aufbau

- Robuste Rahmenausführung, verbunden durch 32 Schrauben M5×12
- Lieferung in zerlegtem Zustand; Montage vor Ort
- Schnelle, einfache Montage
- Stahlblech 1,5 und 2,0 mm

Traglast

- Standard 400 kg, mit RMF-BRACE 500 kg

19-Zoll-Vertikalprofile

- 2 Paar 19"-Profile verschiebbar, von innen verstellbar

IP-Schutzart

- Standard: IP30
- IP20 für perforierte Türe

Farben

- Standard RAL 7035, RAL 9005
- Optional andere Farben

Vordere Tür

- Tür mit Schwenkebenschloss und getöntem Sicherheitsglas
- Breites Angebot an Türen und Schlössern
- Umkehrbare Tür – Einfacher Anschlagwechsel für links- oder rechtsseitige Türöffnung (am Aufstellungsort)
- Türöffnungswinkel 180°

Rückwand

- Abnehmbare Rückwand mit Schloss
- Breites Angebot an Hintertüren

Seitenpaneele

- Abnehmbar, mit Schlössern

Kabeleinführungen

- Oben, unten und seitlich Öffnungen für Kabeleinführungen, abgedeckt durch Blindpaneele

Lüftungseinheitsöffnungen

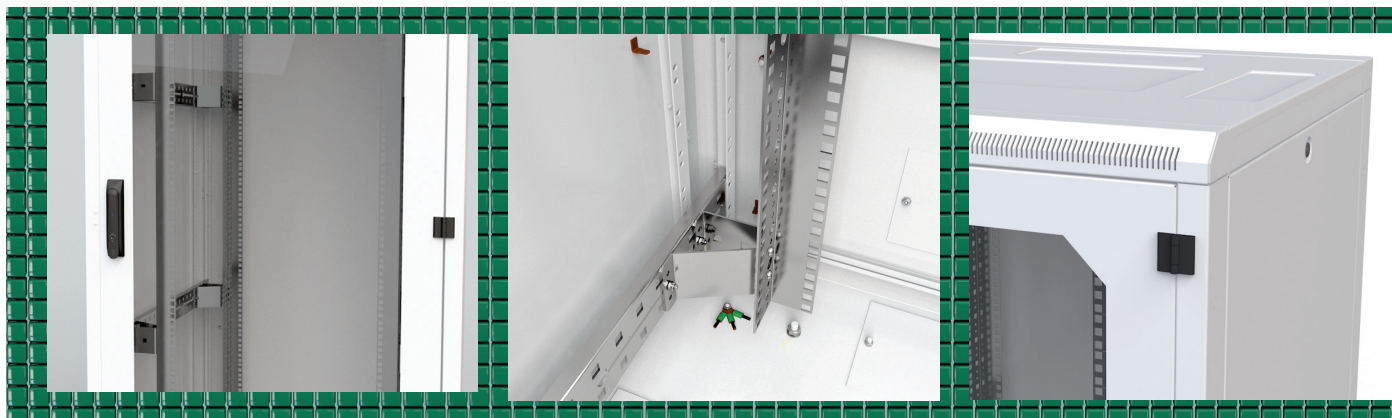
- Lüftungseinheit kann auf dem Schrankdach oder -boden eingebaut werden

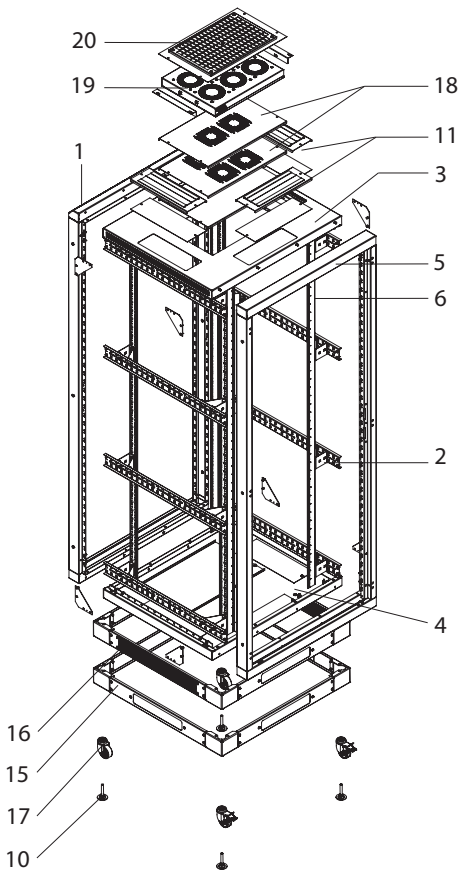
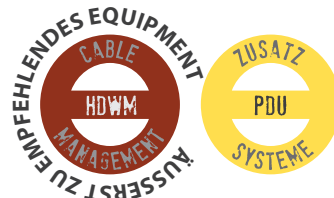
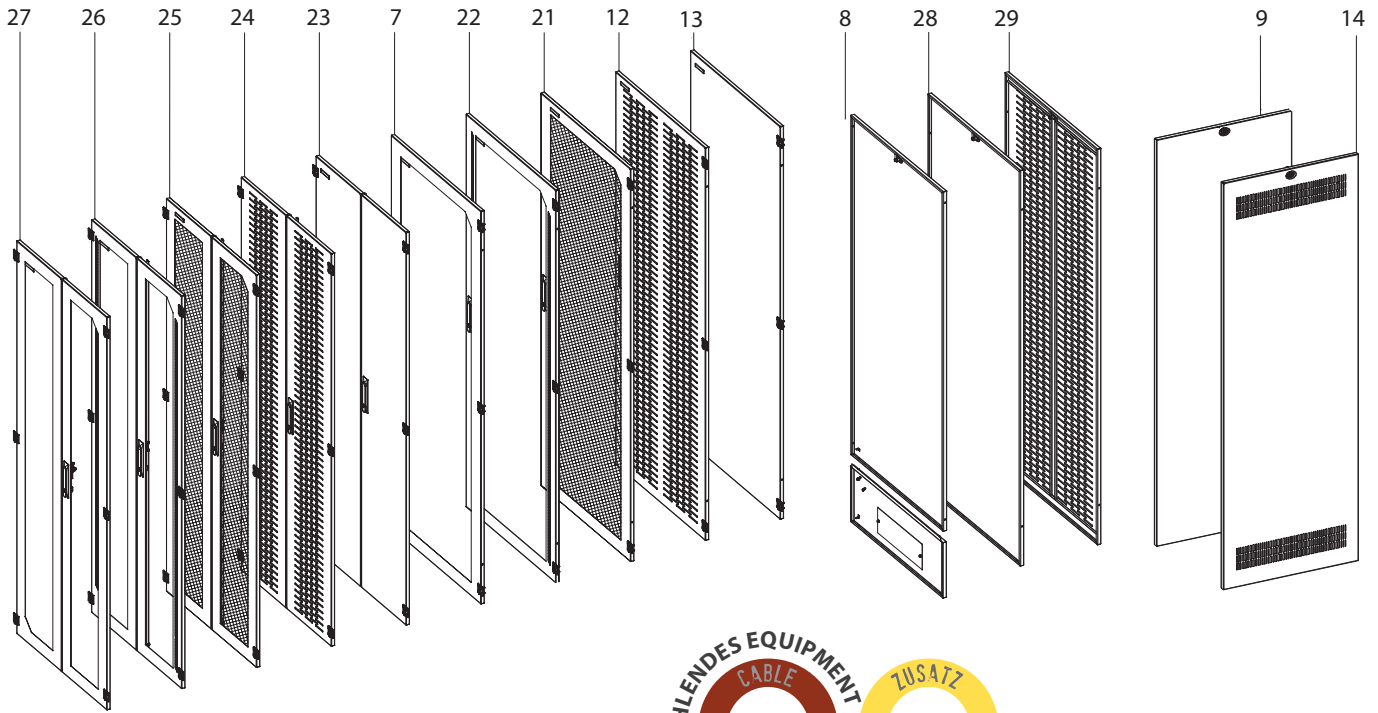
Füße

- Justierfüße als Standard;
- Rollen, feststellbare Rollen, optional Sockel oder Sockel mit Filter

Sonstiges

- Die Schränke können blockweise installiert werden, wenn DP-DR-UNI verwendet wird (separat zu bestellen)
- GND/Erdungsset im Lieferumfang enthalten





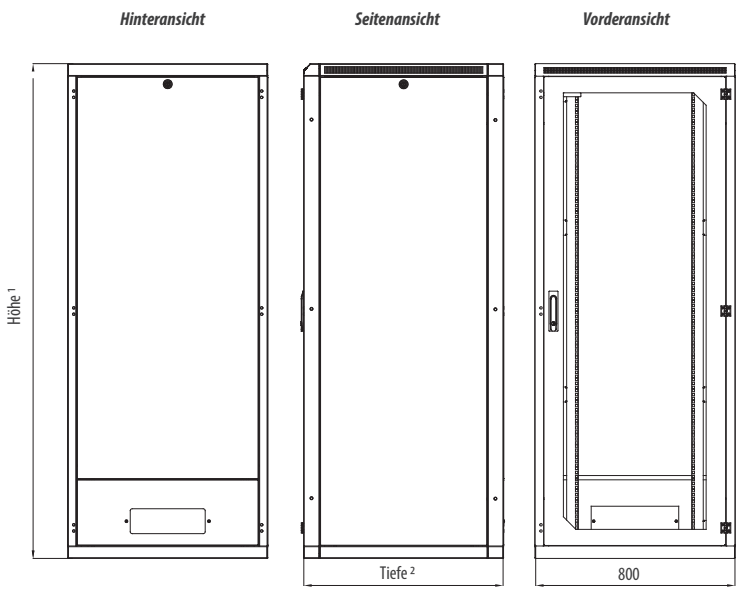
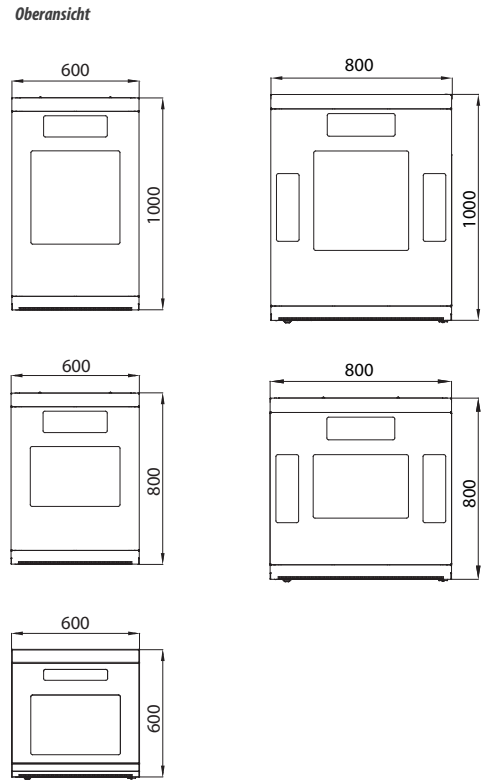
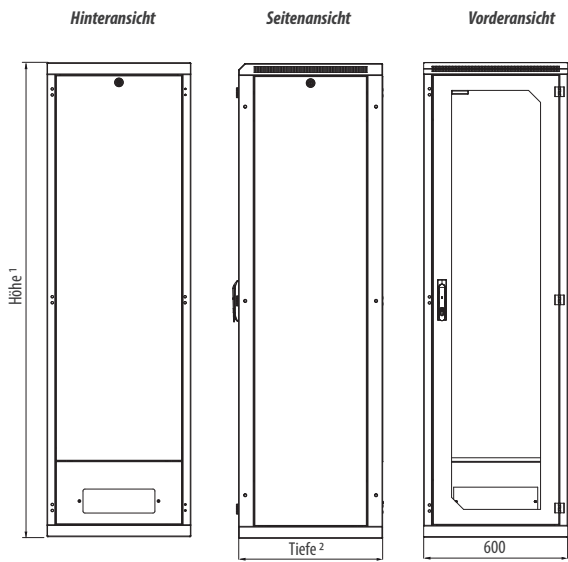
STANDARDAUSSTATTUNG

1	Vorderrahmen
2	Halterungen der Vertikalprofile
3	Dachabdeckung
4	Bodenblech
5	Hinterrahmen
6	2 Paar 19"-Vertikalprofile
7	Vorderglastür mit Schwenkebelschloss
8	Geteilte Rückwand mit Kabeleinführung und Schloss
9	1 Paar Seitenwände mit Schloss
10	Stellfüße
11	Blindplatten für Öffnungen oben und unten
-	GND/Erdungsset
-	28 Montagesets

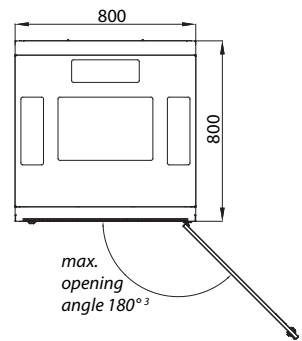
OPTIONALE GERÄTE

12	Tür mit Perforation
13	Stahlblechtür
14	Seitenpaneele mit Perforation
15	Sockel
16	Sockel mit Filter
17	Rollen
18	Perforierte Stopfbuchsenplatte
19	Lüftungseinheit
20	Verbindungssatz mit Filter für Lüftungseinheit
21	Belüftete Tür
22	Glastür mit seitlicher Perforation
23	Vertikal untergliederte Stahlblechtür ²
24	Vertikal untergliederte perforierte Stahlblechtür ²
25	Vertikal untergliederte belüftete Tür 86 % ²
26	Vertikal untergliederte Glastür mit Perforation ^{1,2}
27	Vertikal untergliederte Glastür ^{1,2}
28	Rückwand (einteilig)
29	Perforierte Rückwand (einteilig)

¹ nicht erhältlich für 600 mm breite Schränke
² erfordert Mehrpunktschloss



Beispiel von Türöffnungswinkel



¹ für lieferbare Höhen bitte siehe Seite 53, Tabelle 1

² für lieferbare Tiefen bitte siehe Seite 54, Schritt 3 - Tabelle 2

³ für Hintertüren (Rückwand als Standard) ist der max. Winkel 180°

Lüftungseinheitsöffnungen

800 mm tiefe Schränke – 420×280 mm

1000 mm tiefe Schränke – 420×440 mm

Kabeinführungen

600 mm tiefe Schränke – 300×50 mm

800, 1000 mm tiefe Schränke – 300×100 mm

Hinweis: Alle Abmessungen in mm

BESTELL- UND LIEFERINFORMATIONEN: Konfigurieren Sie den Schrank nach Ihren Anforderungen. Die Bestellmatrix unten hilft Ihnen, die Teilenummer zu erstellen. Sobald Sie die Teilenummer haben, wenden Sie sich bitte an Ihren Conteg-Produkt Händler. Alle **RMF SCHRÄNKE WERDEN UNMONTIERT** in Kartons geliefert!

GEHEN SIE NACHFOLGEND VOR, UM DEN ANGEFORDERTEN RMF-SCHRANK-PRODUKTCODE ZU ERSTELLEN!

SCHNELLE MÖGLICHKEIT ZUR STANDARDKONFIGURATION VON RMF SCHRÄNKEN!

Sie sollten diese schnelle Teilenummer-Nachschlagetabelle benutzen, wenn Sie sich für die RMF-Schrank-Standardkonfiguration interessieren. Mehr Informationen über Standardkonfiguration finden Sie in der entsprechenden Tabelle. Zum Bestellen brauchen Sie uns nur den Code mitzuteilen (d.h. RMF-21-60/60). Der Schrank wird unmontiert geliefert!

Typen:

RMF – 21, 33, 42, 45 – 60/60

RMF – 21, 33, 42, 45 – 60/80

RMF – 42, 45 – 60/100

RMF – 21, 33, 42, 45 – 80/80

RMF – 42, 45 – 80/100

xx – Schrankbreite, yy – Schranktiefe, zz – Schrankhöhe

* Eine Verpackung ist für Schränke 21 HE und 33 HE erforderlich. Zwei Verpackungen sind für Schränke 42 HE und 45 HE erforderlich.

Code	Abmessungen einschließlich Verpackung in mm				
	Karton 1 RMF-FF-zz/xx	Karton 2 RMF-RF-zz/xx	Karton 3 RMF-SP-zz/yy	Karton 4 RMF-TB-zz/yy	Karton 5 RMF-HVE-xx/yy*
RMF-21-60/60	630×1100×130	630×1100×130	520×990×85	650×535×160	70×35×565
RMF-33-60/60	630×1630×130	630×1630×130	520×1520×85	650×535×160	70×35×565
RMF-42-60/60	630×2030×130	630×2030×130	520×1920×85	650×535×160	70×35×565
RMF-45-60/60	630×2166×130	630×2166×130	520×2055×85	650×535×160	70×35×565
RMF-21-60/80	630×1100×130	630×1100×130	720×990×85	650×735×160	70×35×765
RMF-33-60/80	630×1630×130	630×1630×130	720×1520×85	650×735×160	70×35×765
RMF-42-60/80	630×2030×130	630×2030×130	720×1920×85	650×735×160	70×35×765
RMF-45-60/80	630×2166×130	630×2166×130	720×2055×85	650×735×160	70×35×765
RMF-42-60/100	630×2030×130	630×2030×130	920×1920×85	650×935×160	70×35×965
RMF-45-60/100	630×2166×130	630×2166×130	920×2055×85	650×935×160	70×35×965
RMF-21-80/80	830×1100×130	830×1100×130	720×990×85	850×735×160	145×105×810
RMF-33-80/80	830×1630×130	830×1630×130	720×1520×85	850×735×160	145×105×810
RMF-42-80/80	830×2030×130	830×2030×130	720×1920×85	850×735×160	145×105×810
RMF-45-80/80	830×2166×130	830×2166×130	720×2055×85	850×735×160	145×105×810
RMF-42-80/100	830×2030×130	830×2030×130	920×1920×85	850×935×160	145×105×1010
RMF-45-80/100	830×2166×130	830×2166×130	920×2055×85	850×935×160	145×105×1010

Standardkonfiguration: Vorderrahmen, Hinterrahmen, Dachabdeckung, Bodenabdeckung, Halterungen der Vertikalprofile, 2 Paar 19"-Vertikalprofile, vordere Glastür mit Standardschwenkhebelverschluss Universalschlüssel, 1 Paar Seitenwände mit Schloss, Stellfüße, geteilte Rückwand mit Kabeleinführung, Blindpaneel für Öffnungen oben und unten.

Code	Höhe in HE	Abmessungen in mm				Bruttogewicht in kg
		H*	B	T	Nutztiefe	
RMF-21-60/60	21	1045	600	600	590	65
RMF-33-60/60	33	1578	600	600	590	87
RMF-42-60/60	42	1978	600	600	590	106
RMF-45-60/60	45	2111	600	600	590	111
RMF-21-60/80	21	1045	600	800	790	74
RMF-33-60/80	33	1578	600	800	790	97
RMF-42-60/80	42	1978	600	800	790	118
RMF-45-60/80	45	2111	600	800	790	123
RMF-42-60/100	42	1978	600	1000	990	118
RMF-45-60/100	45	2111	600	1000	990	127
RMF-21-80/80	21	1045	800	800	790	91
RMF-33-80/80	33	1578	800	800	790	118
RMF-42-80/80	42	1978	800	800	790	140
RMF-45-80/80	45	2111	800	800	790	145
RMF-42-80/100	42	1978	800	1000	990	157
RMF-45-80/100	45	2111	800	1000	990	165

* Höhe in mm ohne Füße; für Füße 16-45 mm hinzufügen

ERSTELLEN SIE SCHRITTWEISE DEN RMF-SCHRANK-PRODUKTCODE!

Die schrittweise Konfiguration ermöglicht, aus verschiedenen Optionen zu wählen und den Schrank nach Ihren genauen Anforderungen zu konfigurieren. Dies wird empfohlen, wenn die Standardkonfiguration Ihren Anforderungen nicht entspricht.

RMF – NUR UNMONTIERT GELIEFERT	
Kartoncode	Karton beinhaltet
RMF-FF-zz/xx	Vorderrahmen und -paneel für RMF-zz-xx/yy, 2 Paar 19"-Vertikalprofile, Montagesatz, Füße
RMF-RF-zz/xx	Hinterrahmen und -paneel für RMF-zz-xx/yy
RMF-SP-zz/yy	2 Stück Seitenpaneele für RMF-zz-xx/yy
RMF-TB-xx/yy	Dach- und Bodenabdeckung RMF-zz-xx/yy
RMF-HVE-xx/yy*	Halterungen der Vertikalprofile für yy Schränke; 1 Karton beinhaltet 2 Paar Halterungen

xx – Schrankbreite, yy – Schranktiefe, zz – Schrankhöhe

* Eine Verpackung ist für Schränke 21 HE und 33 HE erforderlich. Zwei Verpackungen sind für Schränke 42 HE und 45 HE erforderlich.

SCHRITT 1: VORDERRAHMEN-KONFIGURATION

HÖHE			BREITE	
Code	Höhe in HE	Externe Höhe in mm	Code	Breite in mm
21	21	1045	60	600
33	33	1578	80	800
42	42	1978		
45	45	2111		

FARBE	
Code	Hinweis
B	RAL 7035 (hellgrau)
H	RAL 9005 (schwarz)

VORDERE TÜR	
Code	Optionen
0	Ohne Tür ¹
G	Glastür
S	Stahlblechtür
P	Stahlblechtür, perforiert ²
T	Glastür mit seitlicher Perforation ³
W	Belüftete Tür (Perforationsrate 86 %) ²
A	Vertikal untergliederte Glastür ^{4*}
B	Glastür mit vertikaler Unterteilung und seitlicher Perforation ^{6*}
C	Vertikal untergliederte Stahlblechtür ⁴
D	Vertikal untergliederte perforierte Stahlblechtür ⁵
F	Vertikal untergliederte belüftete Tür (Perforationsrate 86 %) ²
	Sonstiges

¹ kein IP-Schutz

² IP20 max.

³ IP30 max.

⁴ nur Mehrpunktschloss

⁵ nur Mehrpunktschloss, IP20 max.

⁶ nur Mehrpunktschloss, IP30 max.

^{*} nur 800 mm breite Schränke

VORDERTÜRSCHLOSS	
Code	Optionen
E	Schwenkhebel mit Kombinationsschloss und Universalschlüssel
F	Schwenkhebel mit Kombinationsschloss und Universalschlüssel, Mehrfachverriegelung
G	Schwenkhebel mit Kombinationsschloss, Spezialschlüssel
H	Schwenkhebel mit Kombinationsschloss, Spezialschlüssel, Mehrfachverriegelung
I	Schwenkhebel mit Halbpilzylinder, Universalschlüssel
J	Schwenkhebel mit Halbpilzylinder, Universalschlüssel, Mehrfachverriegelung
K	Schwenkhebel mit Halbpilzylinder, Spezialschlüssel
L	Schwenkhebel mit Halbpilzylinder, Spezialschlüssel, Mehrfachverriegelung
V	Schwenkhebel, DIN-Profil, Universalschlüssel 333
W	Schwenkhebel DIN-Profil, Universalschlüssel 333, Mehrfachverriegelung

Beispiel eines richtigen Produktcodes

SCHRITT 1: RMF-FF-42/80-WW-B

SCHRITT 2: HINTERRAHMEN KONFIGURATION

- R
- M
- F
-
- RF
-
- 1.
- /
- 2.
-
- 3.
- 4.
-
- 5.

HÖHE			
Code	Höhe in HE	Externe Höhe in mm	
1	21	21	1045
	33	33	1578
	42	42	1978
	45	45	2111

BREITE		
Code	Breite in mm	
2	60	600
	80	800

FARBE		
Code	Hinweis	
5	B	RAL 7035 (hellgrau)
	H	RAL 9005 (schwarz)
	E	RAL 7035/7040

HINTERPLATTE/TÜR-OPTIONEN	
Code	Optionen
3	0 Ohne Tür ¹
	G Glastür
	S Stahlblechtür
	P Stahlblechtür, perforiert ²
	T Glastür mit seitlicher Perforation ³
	B Belüftete Tür (Perforationsrate 86 %) ²
	A Vertikal untergliederte Glastür ⁴ *
	B Glastür mit vertikaler Unterteilung und seitlicher Perforation ⁵ **
	C Vertikal untergliederte Stahlblechtür ⁴
	T Vertikal untergliederte perforierte Stahlblechtür ⁵
	F Vertikal untergliederte belüftete Tür (Perforationsrate 86 %) ²
	Y Rückwand, einteilig (keine Kabeleinführung)
	R Rückwand, geteilt, mit Kabeleinführung
	Z Perforierte Rückwand, einteilig (keine Kabeleinführung)

¹ kein IP-Schutz
² IP20 max.
³ IP30 max.
⁴ nur Mehrpunktschloss
⁵ nur Mehrpunktschloss, IP20 max.
⁶ nur Mehrpunktschloss, IP30 max.
⁷ nur Schlosscode U oder X
⁸ nur Schlosscode U oder X, IP20 max.
^{*} nur 800 mm breite Schränke

HINTERTÜR-/PLATTENSCHLOSS	
Code	Optionen
4	E Schwenkhebel mit Kombinationsschloss und Universalschlüssel
	F Schwenkhebel mit Kombinationsschloss und Universalschlüssel, Mehrfachverriegelung
	G Schwenkhebel mit Kombinationsschloss, Spezialschlüssel
	H Schwenkhebel mit Kombinationsschloss, Spezialschlüssel, Mehrfachverriegelung
	I Schwenkhebel mit Halbpilozylinder, Universalschlüssel
	J Schwenkhebel mit Halbpilozylinder, Universalschlüssel, Mehrfachverriegelung
	K Schwenkhebel mit Halbpilozylinder, Spezialschlüssel
	L Schwenkhebel mit Halbpilozylinder, Spezialschlüssel, Mehrfachverriegelung
	V Schwenkhebel, DIN-Profil, Universalschlüssel 333
	B Schwenkhebel DIN-Profil, Universalschlüssel 333, Mehrfachverriegelung
	U Schloss für Rückwand, Universalschlüssel
	x Schloss für Rückwand, Spezialschlüssel

Beispiel eines richtigen Produktcodes

SCHRITT 2: RMF-RF-42/80-RU-B

SCHRITT 3: SEITENPANEEL-KONFIGURATION

- R
- M
- F
-
- SP
-
- 1.
- /
- 2.
-
- 3.
- 4.

HÖHE			
Code	Höhe in HE	Externe Höhe in mm	
1	21	21	1045
	33	33	1578
	42	42	1978
	45	45	2111

TIEFE			
Code	Tiefe in mm	Nutztiefe in mm	
2	60	600	590
	80	800	790
	100	1000	990

SEITENPANEEL MIT SCHLÖSSERN (BEIDE SEITEN)	
Code	Optionen
3	C 2 Seitenpaneele, Stahlblech, Spezialschlüssel
	E 2 Seitenpaneele, Stahlblech perforiert, Universalschlüssel
	G 2 Seitenpaneele, Stahlblech mit Perforation, Spezialschlüssel

FARBE		
Code	Hinweis	
4	B	RAL 7035 (hellgrau)
	H	RAL 9005 (schwarz)

Beispiel eines richtigen Produktcodes

SCHRITT 3: RMF-SP-42/100-C-B

SCHRITT 4: ABDECKUNG-KONFIGURATION

- R
- M
- F
-
- TB
-
- 1.
- /
- 2.
-
- 3.

BREITE		
Code	Breite in mm	
1	60	600
	80	800

TIEFE			
Code	Tiefe in mm	Nutztiefe in mm	
2	60	600	590
	80	800	790
	100	1000	990

FARBE		
Code	Erklärung	
3	B	RAL 7035 (hellgrau)
	H	RAL 9005 (schwarz)

Beispiel eines richtigen Produktcodes

SCHRITT 4: RMF-TB-80/100-B

SCHRITT 5: RMF-BRACE BESTELLEN
 Angefordert für 500 kg Traglast.

Alle Arten von vertikal geteilten Türen benötigen Multi-Punkt-Verriegelung. RMF-Schränke sind kompatibel für seitliche Kühlung. Bitte verwenden Sie RHF / RDF / RSF / ROF Schränke für Top-Mount Kühlgeräte oder als Version mit Seitenwand Kühleinheit.