

Samostatná el. klika s čtečkou karet
Standalone el. Latch with Card reader

DP-ZM-ES-C

NÁVOD K OBSLUZE A ÚDRŽBĚ
ASSEMBLY AND OPERATING

Balení obsahuje

- Elektronickou kliku s čtečkou karet (1ks)
- Aretační válec (1ks)
- Šroub zamykání (1ks)
- Montážní šroub krátký (2ks)
- Montážní šroub dlouhý (2ks)
- Bateriový box (1ks)
(3 AA baterie nejsou součástí)
- Návod

Vlastnosti

- Modrá LED indikace stavu
- přístupový čas 6s
- podporuje 1 (DP-ZM-ES-PK) červený programovací klíč (objednává se samostatně)
- podporuje až 6 (DP-ZM-ES-MK) černých manažerských klíčů (objednává se samostatně)
- podporuje až 20 (DP-ZM-ES-UK) černých uživatelských klíčů (objednává se samostatně)
- podporuje až 20 RFID karet (objednává se samostatně)
- rychlá registrace
- používá 3 AA baterie (nejsou součástí)
- čtecí frekvence: 13,56 MHz
- pouze pro vnitřní použití

Popis

1. Indikace stavu
2. Port pro el. klíč
3. Probouzeací tlačítko
4. Zamykací klička

Bateriový box

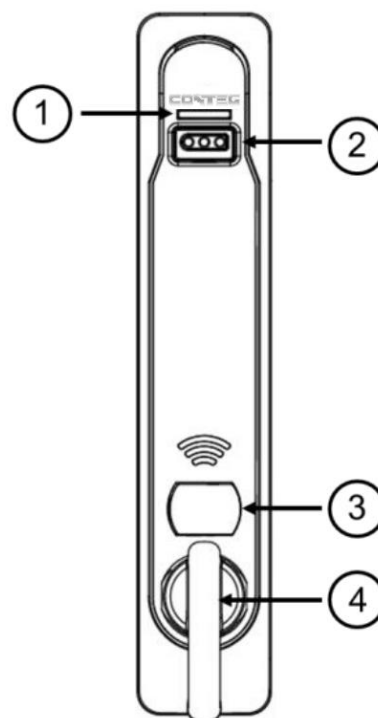
Upozornění: Používejte pouze přiložený bateriový box k napájení kliky. Použití jiného zdroje napětí může mít vliv na funkčnost výrobku a bude zrušena platnost záruky.

Kontaktujte CONTEG pokud je potřeba náhradní bateriový box.

Montáž a instalace

Viz výkres pro montáž a instalaci na poslední straně.

Upozornění: Kliku je dodáván s oběma krátkými a dlouhými upevňovacími šrouby. Nezapomeňte použít odpovídající montážní šroub pro montáž víka dle tloušťky panelu, jak je uvedeno níže.



Tloušťka panelu	Montážní šrouby
1 – 5 mm (Conteg rozvaděče)	Krátké šrouby
>5 – 10 mm	Krátké šrouby
>10 – 15 mm	Dlouhé šrouby

Posloupnost spuštění

Po prvním připojení napětí ke klice, se provede interní spouštěcí sekvence po dobu přibližně sedmi sekund. Během této sekvence klika nereaguje na klíče nebo tlačítka probuzení. Klika vydá probouzecí zvukový signál po dokončení sekvence a poté už reaguje normálně.

Indikátor nízkého napětí baterie

Pokud je stav napětí baterie nízký, klika vydá pár varovných pípnutí po umožněném přístupu. Baterie v bateriovém boxu by měla být vyměněna.

Záložní otevření pomocí Manažerského Klíče

V případě, že napájecí baterie se klikou vyčerpá, přiřazený černý manažerský klíč může být použit k otevření kliky. Připojte přiřazený manažerský klíč po dobu sedmi sekund k elektronické klice. Klika se odemkne a stavový indikace bude blikat po dobu šesti sekund. Když indikace stavu bliká, otočením zamykací klíčky otevřete západku. Klika se opět uzamkne po šesti sekundách. Otočte zamykací klíčkou do původní polohy, abyste zajistili kliku.

DEMO Režim (před naprogramováním)

Klika je dodávána bez přiřazené RFID karty nebo klíče. Předtím, než je přiřazen červený programovací klíč, klika pracuje v demo režimu po stisknutí a podržení probouzecího tlačítka.

POZNÁMKA: *Jakmile je klika jednou naprogramována, nebude už tato funkce fungovat.*

Programování kliky

Inicializace a přiřazení červeného programovacího klíče a černého manažerského klíče/klíčů

(pokud nebyly již dříve přiděleny černé manažerské klíče)

1. Připojte červený programovací klíč ke klice do portu pro elektronické klíče. Tím se trvale přiřadí tento červený programovací klíč k této klice.
2. Zatímco indikace stavu souvisle svítí, připojte černý Manažerský klíč/klíče jeden po druhém do portu elektronického klíče na klice.

POZNÁMKA: *Klika podporuje až šest černých Manažerských klíčů. Pokus o přiřazení sedmého černého manažerského klíče automaticky ukončí programovací sekvence.*

3. Připojte opět červený programovací klíč ke klice do portu pro elektronické klíče k ukončení sekvence

4. Klika nyní bude pracovat jen s přiřazeným červeným programovacím klíčem a černými manažerskými klíči.

Přiřazení dalšího černého manažerského klíče/klíčů

(pokud bylo již dříve přiřazeno méně než šest černých manažerských klíčů)

1. Stiskněte a podržte tlačítko probuzení. Pokračujte stisknutím tlačítka probuzení po probouzecím pípnutí, dokud klika nevydá programovací pípnutí. Po uvolnění tlačítka stavová indikace začne blikat.
2. Zatímco indikace stavu bliká, připojte červený programovací klíč ke klice do portu pro elektronické klíče.
3. Zatímco indikace stavu souvisle svítí, připojte další černé Manažerské klíče a přiřaďte je jeden po druhém do portu pro elektronické klíče kliky.

POZNÁMKA: Klika podporuje až šest černých Manažerských klíčů. Pokus o přiřazení sedmého černého manažerského klíče automaticky ukončí programovací sekvence.

4. Připojte opět červený programovací klíč ke klice do portu pro elektronické klíče k ukončení sekvence
5. Klika nyní bude pracovat s nově přiřazenými černými manažerskými klíči.

Přiřazení uživatelských klíčů

Libovolná kombinace uživatelských klíčů a karet RFID - maximálně jich však lze přiřadit ke klice dohromady 20.

1. Stiskněte a podržte tlačítko probuzení. Pokračujte stisknutím tlačítka probuzení po probouzecím pípnutí, dokud klika nevydá programovací pípnutí. Po uvolnění tlačítka stavová indikace začne blikat.
2. Zatímco indikace stavu bliká, připojte černý manažerský klíč ke klice do portu pro elektronické klíče.
3. Zatímco indikace stavu souvisle svítí, připojte uživatelské klíče je jeden po druhém do portu pro elektronické klíče kliky.

POZNÁMKA: Pokud bude dosaženo maximálního počtu uživatelských klíčů a karet RFID, klika bude oznamovat chybu a nepřidá uživatelský klíč.

UPOZORNĚNÍ: Nepřipojujte černý manažerský klíč do portu elektronických klíčů kliky před načtením uživatelských klíčů. Učiníte-li tak, dojde k odstranění všech dříve zaregistrovaných uživatelských klíčů a RFID karet.

4. Připojte opět černý manažerský klíč ke klice do portu pro elektronické klíče k ukončení sekvence
5. Klika nyní bude pracovat s nově přiřazenými uživatelskými klíči.

Přiřazení RFID karet

Libovolná kombinace uživatelských klíčů a karet RFID - maximálně jich však lze přiřadit ke klice dohromady 20.

1. Stiskněte a podržte tlačítko probuzení. Pokračujte stisknutím tlačítka probuzení po probouzecím pípnutí, dokud klika nevydá programovací pípnutí. Po uvolnění tlačítka stavová indikace začne blikat.
2. Zatímco indikace stavu bliká, připojte černý manažerský klíč ke klice do portu pro elektronické klíče.
3. Zatímco indikace stavu souvisle svítí, přiložte ke klice RFID karty jednu po druhé.

POZNÁMKA: Pokud bude dosaženo maximálního počtu uživatelských klíčů a karet RFID, klika bude oznamovat chybu a nepřihodí uživatelský klíč.

UPOZORNĚNÍ: Nepřipojujte černý manažerský klíč do portu elektronických klíčů kliky před načtením uživatelských klíčů. Učiníte-li tak, dojde k odstranění všech dříve zaregistrovaných uživatelských klíčů a RFID karet.

4. Připojte opět černý manažerský klíč ke klice do portu pro elektronické klíče k ukončení sekvence
5. Klika nyní bude pracovat s nově přiřazenými RFID kartami.

Odstranění všech uživatelských klíčů a RFID karet

1. Stiskněte a podržte tlačítko probuzení. Pokračujte stisknutím tlačítka probuzení po probouzecím pípnutí, dokud klika nevydá programovací pípnutí. Po uvolnění tlačítka stavová indikace začne blikat.
2. Zatímco indikace stavu bliká, připojte černý manažerský klíč ke klice do portu pro elektronické klíče.
3. Zatímco indikace stavu souvisle svítí, připojte černý manažerský klíč ke klice do portu pro elektronické klíče.
4. Klika vydá potvrzení zpětnou vazbou, že odstranění bylo dokončeno.
5. Všechny dříve zaregistrované uživatelské klíče a RFID karty již nyní nebudou fungovat.

Odstranění všech černých manažerských klíčů

1. Stiskněte a podržte tlačítko probuzení. Pokračujte stisknutím tlačítka probuzení po probouzecím pípnutí, dokud klika nevydá programovací pípnutí. Po uvolnění tlačítka stavová indikace začne blikat.
2. Zatímco indikace stavu bliká, připojte červený programovací klíč ke klice do portu pro elektronické klíče.
3. Zatímco indikace stavu souvisle svítí, připojte opět červený programovací klíč ke klice do portu pro elektronické klíče.
4. Klika vydá potvrzení zpětnou vazbou, že odstranění bylo dokončeno.
5. Všechny dříve zaregistrované černé manažerské klíče již nyní nebudou fungovat.

Expres registrace / Kopírovací režim

Černých manažerských klíčů

1. Na klice, z které chcete kopírovat přiřazené manažerské klíče, stiskněte a podržte tlačítko probuzení. Pokračujte stisknutím tlačítka probuzení po probouzecím pípnutí, dokud klika nevydá dvakrát programovací pípnutí. Po uvolnění tlačítka stavová indikace začne blikat.

2. Zatímco indikace stavu bliká, připojte červený programovací klíč ke klice do portu pro elektronické klíče a počkejte na dvě potvrzovací pípnutí.
3. Připojte červený programovací klíč ke klice, kterou chcete identicky nastavit, do portu pro elektronické klíče a počkejte na dvě potvrzovací pípnutí, které oznámí úspěšné naprogramování.
4. Pokračujte s červeným programovacím klíčem i u ostatních klik, které chcete identicky nastavit.
5. K ukončení express registrace stiskněte probouzeční tlačítko na registrované klice a připojte opět červený programovací klíč do portu pro elektronické klíče a počkejte na oznámení o ukončení registrace

UPOZORNĚNÍ: Červený programovací klíč zůstane v kopírovacím režimu, dokud nebude proveden 5. krok.

Černých manažerských klíčů, uživatelských klíčů a RFID karet

1. Na klice, ze které chcete kopírovat přiřazené manažerské klíče, uživatelské klíče a RFID karty, stiskněte a podržte tlačítko probuzení. Pokračujte stisknutím tlačítka probuzení po probouzecím pípnutí, dokud klika nevydá třikrát programovací pípnutí. Po uvolnění tlačítka stavová indikace začne blikat.
2. Zatímco indikace stavu bliká, připojte červený programovací klíč ke klice do portu pro elektronické klíče a počkejte na dvě potvrzovací pípnutí.
3. Připojte červený programovací klíč ke klice, kterou chcete identicky nastavit, do portu pro elektronické klíče a počkejte na dvě potvrzovací pípnutí, které oznámí úspěšné naprogramování.
4. Pokračujte s červeným programovacím klíčem i u ostatních klik, které chcete identicky nastavit.
5. K ukončení express registrace stiskněte probouzeční tlačítko na registrované klice a připojte opět červený programovací klíč do portu pro elektronické klíče a počkejte na oznámení o ukončení registrace

UPOZORNĚNÍ: Červený programovací klíč zůstane v kopírovacím režimu, dokud nebude proveden 5. krok.

Běžné odemčení

Po naprogramování kliky je možné ji odemknout pomocí RFID karet, uživatelských klíčů, černých manažerských klíčů nebo červeného programovacího klíče následujícím způsobem:

Použitím RFID karty

1. Stiskněte a podržte tlačítko probuzení, dokud klika nevydá probouzeční pípnutí.
2. Přiložte RFID kartu ke klice. Klika se odemkne a indikace stavu bude blikat šest sekund.
3. Zatímco indikace stavu bliká, otočte zamykací klíčkou pro otevření.
4. Klika se automaticky uzamkne po šesti sekundách. Otočte zamykací klíčkou do původní polohy pro bezpečné uzamčení kliky.

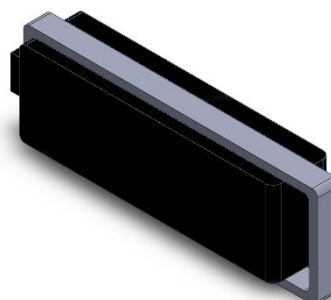
Použitím uživatelského klíče (p/n PD-ZM-ES-UK)

1. Připojte uživatelský klíč ke klice do portu pro elektronické klíče. Klika se odemkne a indikace stavu bude blikat šest sekund.
2. Zatímco indikace stavu bliká, otočte zamykací kličkou pro otevření.
3. Klika se automaticky uzamkne po šesti sekundách. Otočte zamykací kličkou do původní polohy pro bezpečné uzamčení kliky.



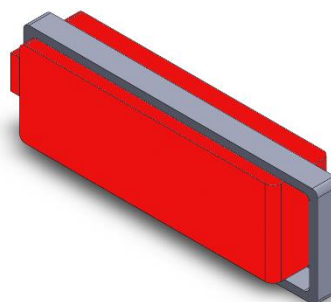
Použitím černého manažerského klíče (p/n PD-ZM-ES-MK)

1. Připojte černý manažerský klíč ke klice do portu pro elektronické klíče. Klika se odemkne a indikace stavu bude blikat šest sekund.
2. Zatímco indikace stavu bliká, otočte zamykací kličkou pro otevření.
3. Klika se automaticky uzamkne po šesti sekundách. Otočte zamykací kličkou do původní polohy pro bezpečné uzamčení kliky.



Použitím červeného programovacího klíče (p/n PD-ZM-ES-PK)

1. Stiskněte a podržte tlačítko probuzení, dokud klika nevydá probouzecí pípnutí.
2. Připojte červený programovací klíč ke klice do portu pro elektronické klíče. Klika se odemkne a indikace stavu bude blikat šest sekund.
3. Zatímco indikace stavu bliká, otočte zamykací kličkou pro otevření.
4. Klika se automaticky uzamkne po šesti sekundách. Otočte zamykací kličkou do původní polohy pro bezpečné uzamčení kliky.



Package Contents

- Self-Contained RFID Latch (1pcs)
- Rotation Limiter (1pcs)
- Cam Screw (1pcs)
- Short Mounting Screw (2pcs)
- Long Mounting Screw (2pcs)
- Battery Box (1pcs)
(3 AA batteries not included)
- Operating Instructions (1pcs)

Features

- Blue LED status indicator
- Six second access time
- Supports 1 (DP-ZM-ES-PK) red programming key (order separately)
- Supports up to 6 (DP-ZM-ES-MK) black manager keys (order separately)
- Supports up to 20 (DP-ZM-ES-UK) user keys (order separately)
- Supports up to 20 RFID cards (order separately)
- Express registration
- Uses 3 AA batteries (not included)
- Transmit frequency: 13.56MHz
- Indoor use only

Description:

1. Status Indicator
2. Electronic Key Port
3. Wake-up Button
4. Knob

Battery box:

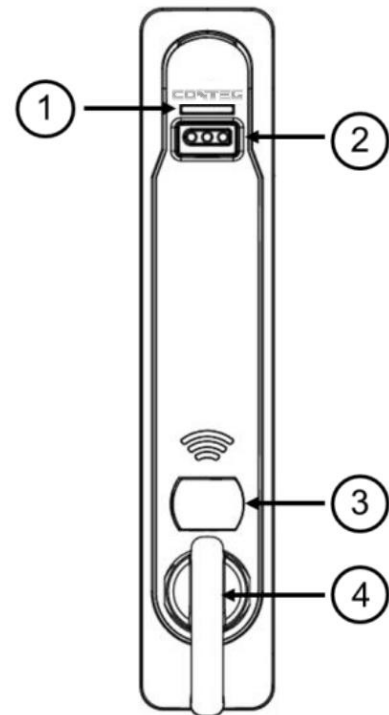
WARNING: Use only the included battery box to provide power to the latch. The use of any other power supply may affect product functionality and will void product warranty.

Contact CONTEG if a replacement battery box is needed.

Mounting and Installation:

Please refer to drawing for mounting and installation details on last page.

WARNING: The latch is shipped with both short and long mounting screws. Be sure to use the appropriate mounting screw for the latch's mounting cup and panel thickness, as shown below.



panel thickness	mounting screw
1 – 5 mm (Conteg Racks)	short screw
>5 – 10 mm	short screw
>10 – 15 mm	Long screw

Power-on Sequence

When power is first applied to the latch, it will execute an internal power-on sequence for approximately seven seconds. During this sequence, the latch will not respond to the keys or wake-up button. The latch will emit a wake-up beep when the sequence is completed, and respond normally afterwards.

Low Battery Indicator

If the battery power supply is low, the latch will emit a pair of warning beeps after access is granted. The batteries in the battery box should be replaced.

Black Manager Key Battery Back-Up

In the event the battery power supply for the latch runs out, an assigned black manager key can still be used to open the latch. Contact an assigned manager to the electronic key reader for approximately seven seconds. The latch will unlock and the status indicator will flash for six seconds. While the status indicator is flashing, turn the knob to open the latch. The latch will re-lock after six seconds. Turn the knob to its original position to secure the latch.

Demo Mode (prior to programming)

The latch is shipped without RFID cards or keys assigned. Before the red Programming Key is assigned, the latch will operate in demo mode by pressing and holding the wake-up button.

NOTE: *Once the latch has been programmed, this feature will not work.*

Programming the Latch

Initialize and Assign Red Programming Key and Black Manager Key(s)

(if no black Manager Keys have been previously assigned)

1. Contact a red Programming Key to the electronic key reader. This will permanently assign the red Programming Key to the latch.
2. While the status indicator is solidly lit, contact the black Manager Key(s) one by one to the electronic key reader.

NOTE: *The latch supports up to six black Manager Keys. Attempting to assign a seventh black Manager Key will automatically end the programming sequence.*

3. Contact the red Programming Key again to end the sequence.

4. The latch will now operate with the assigned red Programming Key and black Manager Key(s).

Assign Additional Black Manager Key(s)

(if less than six black Manager Keys have been previously assigned)

1. Press and hold the wake-up button. Continue to press the wake-up button after the wake-up beep, until the latch emits the programming beep once. When the button is released, the status indicator will begin to flash.
2. While the status indicator is flashing, contact the red Programming Key to the electronic key reader.
3. While the status indicator is solidly lit, contact the additional black Manager Key(s) to be assigned one by one to the electronic key reader.

NOTE: *The latch supports up to six black Manager Keys. Attempting to assign a seventh black Manager Key will automatically end the programming sequence.*

4. Contact the red Programming Key again to end the sequence.
5. The latch will now operate with the additional black Manager Key(s).

Assign User Keys

Any combination of User Keys and RFID cards - up to a maximum of 20 - can be assigned to a latch.

1. Press and hold the wake-up button. Continue to press the wake-up button after the wake-up beep, until the latch emits the programming beep once. When the button is released, the status indicator will begin to flash.
2. While the status indicator is flashing, contact the black Manager Key to the electronic key reader.
3. While the status indicator is solidly lit, contact the User Keys to be enrolled one by one to the electronic key reader.

NOTE: *If the maximum number of User Keys and RFID cards has been reached, the latch will emit an error feedback and the User Key will not be assigned.*

WARNING: *Do not contact the black Manager Key to the electronic key reader before enrolling User Keys. Doing so, will delete all previously enrolled User Keys and RFID cards.*

4. Contact the black Manager Key again to end the sequence.
5. The latch will now operate with the assigned User Key(s).

Assign RFID Cards

Any combination of User Keys and RFID cards - up to a maximum of 20 - can be assigned to a latch.

1. Press and hold the wake-up button. Continue to press the wake-up button after the wake-up beep, until the latch emits the programming beep once. When the button is released, the status indicator will begin to flash.
2. While the status indicator is flashing, contact the black Manager Key to the electronic key reader.

3. While the status indicator is solidly lit, present the RFID cards to be enrolled one by one to the latch.

NOTE: If the maximum number of User Keys and RFID cards has been reached, the latch will emit an error feedback and the RFID card will not be assigned.

WARNING: Do not contact the black Manager Key to the electronic key reader before enrolling RFID cards. Doing so, will delete all previously enrolled User Keys and RFID cards.

4. Contact the black Manager Key again to end the sequence.
5. The latch will now operate with the enrolled RFID card(s).

Delete All User Keys and RFID Cards

1. Press and hold the wake-up button. Continue to press the wake-up button after the wake-up beep, until the latch emits the programming beep once. When the button is released, the status indicator will begin to flash.
2. While the status indicator is flashing, contact an assigned black Manager Key to the electronic key reader.
3. While the status indicator is solidly lit, contact the black Manager Key again to the electronic key reader.
4. The latch will emit a confirmation feedback to indicate deletion has been completed.
5. All previously assigned User Keys and RFID cards will no longer operate the latch.

Delete All Black Manager Keys

1. Press and hold the wake-up button. Continue to press the wake-up button after the wake-up beep, until the latch emits the programming beep once. When the button is released, the status indicator will begin to flash.
2. While the status indicator is flashing, contact the red Programming Key to the electronic key reader.
3. While the status indicator is solidly lit, contact the red Programming Key again to the electronic key reader.
4. The latch will emit a confirmation feedback to indicate deletion has been completed.
5. All previously assigned black Manager Keys will no longer operate the latch.

Express Registration

Of Black Manager Keys

1. On the lock with the assigned black Manager Key(s) to be copied, press and hold the wake-up button. Continue to press the wake-up button after the wake-up beep and first programming beep, until the latch emits the programming beep twice. When the button is released, the status indicator will begin to flash.
2. While the status indicator is flashing, touch the red Programming Key to the lock until the lock emits two confirmation beeps.
3. Touch the red Programming Key to the lock requiring registration until the lock emits two confirmation beeps indicating successful express registration.
4. Continue to touch the red Programming Key to all locks requiring registration.

5. To end the express registration sequence, press the wake-up button on any registered lock then touch the red Programming Key to the lock until it operates indicating that the express registration sequence has ended.

WARNING: The red programming key will continue to operate in Express Registration mode unless Step #5 is performed

Of Black Manager Keys, User Keys, and RFID Cards

1. On the lock with the assigned black Manager Key(s), User Key(s), and RFID card(s) to be copied, press and hold the wake-up button. Continue to press the wake-up button after the wake-up beep and first and second programming beeps, until the latch emits the programming beep three times. When the button is released, the status indicator will begin to flash.
2. While the status indicator is flashing, touch the red Programming Key to the lock until the lock emits two confirmation beeps.
3. Touch the red Programming Key to the lock requiring registration until the lock emits two confirmation beeps indicating successful express registration.
4. Continue to touch the red Programming Key to all locks requiring registration.
5. To end the express registration sequence, press the wake-up button on any registered lock then touch the red Programming Key to the lock until it operates indicating that the express registration sequence has ended.

WARNING: The red programming key will continue to operate in Express Registration mode unless Step #5 is performed.

Normal Use

After the latch has been programmed, it can be unlocked using RFID cards, User Keys, black Manager Keys, or the red Programming Key, as follows:

Using an RFID Card

1. Press and hold the wake-up button until the wake-up beep is heard.
2. Hold an enrolled RFID card near the latch. The latch will unlock and the status indicator will flash for six seconds.
3. While the status indicator is flashing, turn the knob to open the latch.
4. The latch will re-lock after six seconds. Turn the knob to its original position to secure the latch.

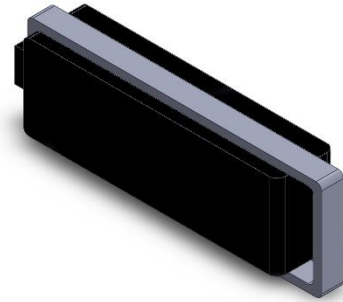
Using a User Key (p/n PD-ZM-ES-UK)

1. Contact an assigned User Key to the electronic key reader. The latch will unlock and the status indicator will flash for six seconds.
2. While the status indicator is flashing, turn the knob to open the latch.
3. The latch will re-lock after six seconds. Turn the knob to its original position to secure the latch.



Using a Black Manager Key (p/n PD-ZM-ES-MK)

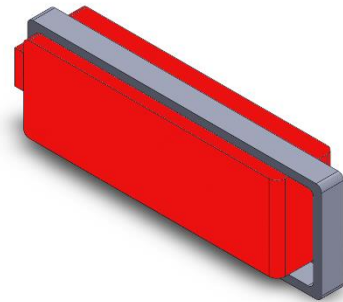
1. Contact an assigned black Manager Key to the electronic key reader. The latch will unlock and the status indicator will flash for six seconds.
2. While the status indicator is flashing, turn the knob to open the latch.
3. The latch will re-lock after six seconds. Turn the knob to its original position to secure the latch.



EN

Using a Red Programming Key (p/n PD-ZM-ES-PK)

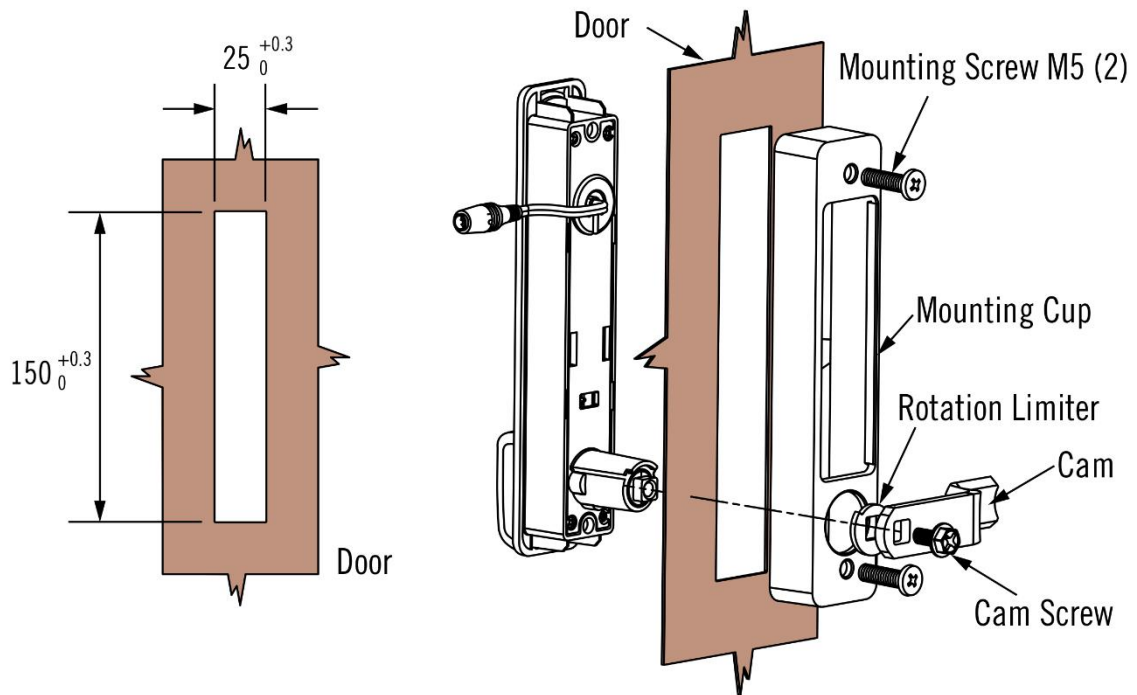
1. Press and hold the wake-up button until the wake-up beep is heard.
2. Contact the red Programming Key to the electronic key reader. The latch will unlock and the status indicator will flash for six seconds.
3. While the status indicator is flashing, turn the knob to open the latch.
4. The latch will re-lock after six seconds. Turn the knob to its original position to secure the latch.



Installation drawing

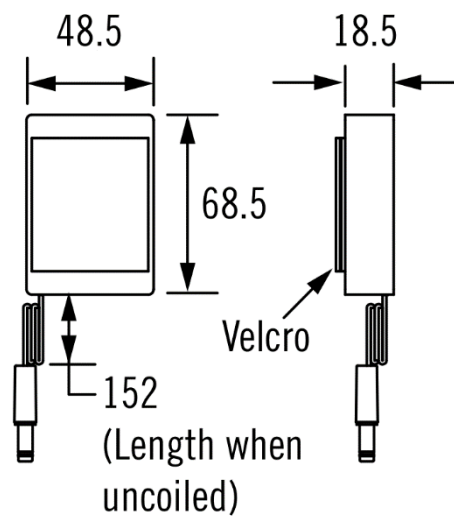
Door

Door Preparation
Door Thickness 1mm-25mm

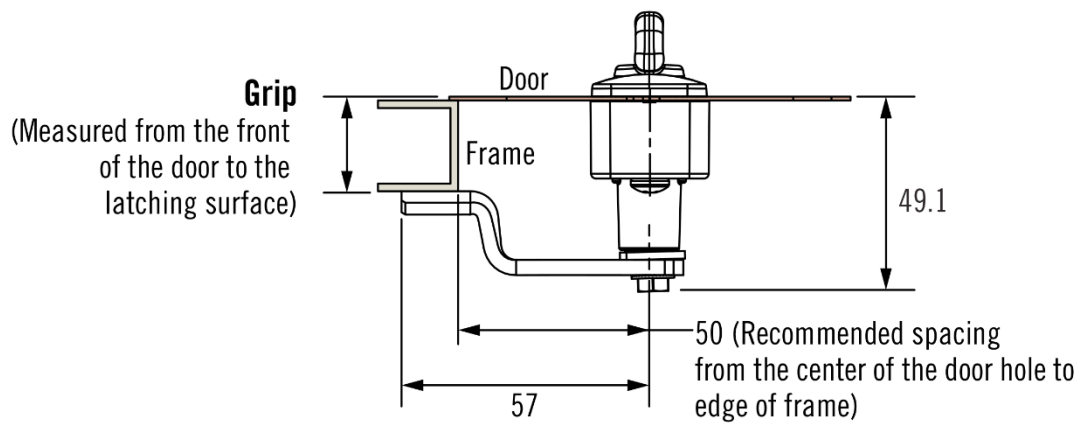


Battery box

(Mount inside the door, included with each latch assembly)



Grip





CONTEG, spol. s r.o.

Headquarters:

Na Vítězné pláni 1719/4
140 00 Prague 4
Czech Republic

Tel.: +420 261 219 182

Production plant:

K Silu 2179
393 01 Pelhřimov
Czech Republic

Tel.: +420 565 300 300

conteg@conteg.com
www.conteg.com