

DP-AFD-STS-S5

NÁVOD K OBSLUZE A ÚDRŽBĚ

➤ CZ

MONTAGE- UND BETRIEBSANLEITUNG

➤ DE

ASSEMBLY AND OPERATING MANUAL

➤ EN

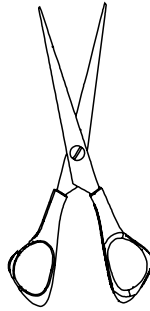
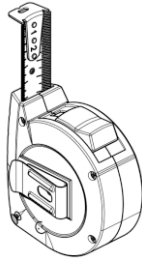
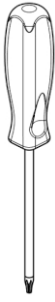
MANUEL D'ASSEMBLAGE ET D'UTILISATION

➤ FR

ИНСТРУКЦИЯ ПО СБОРКЕ И ЭКСПЛУАТАЦИИ

➤ RU

CONTEG

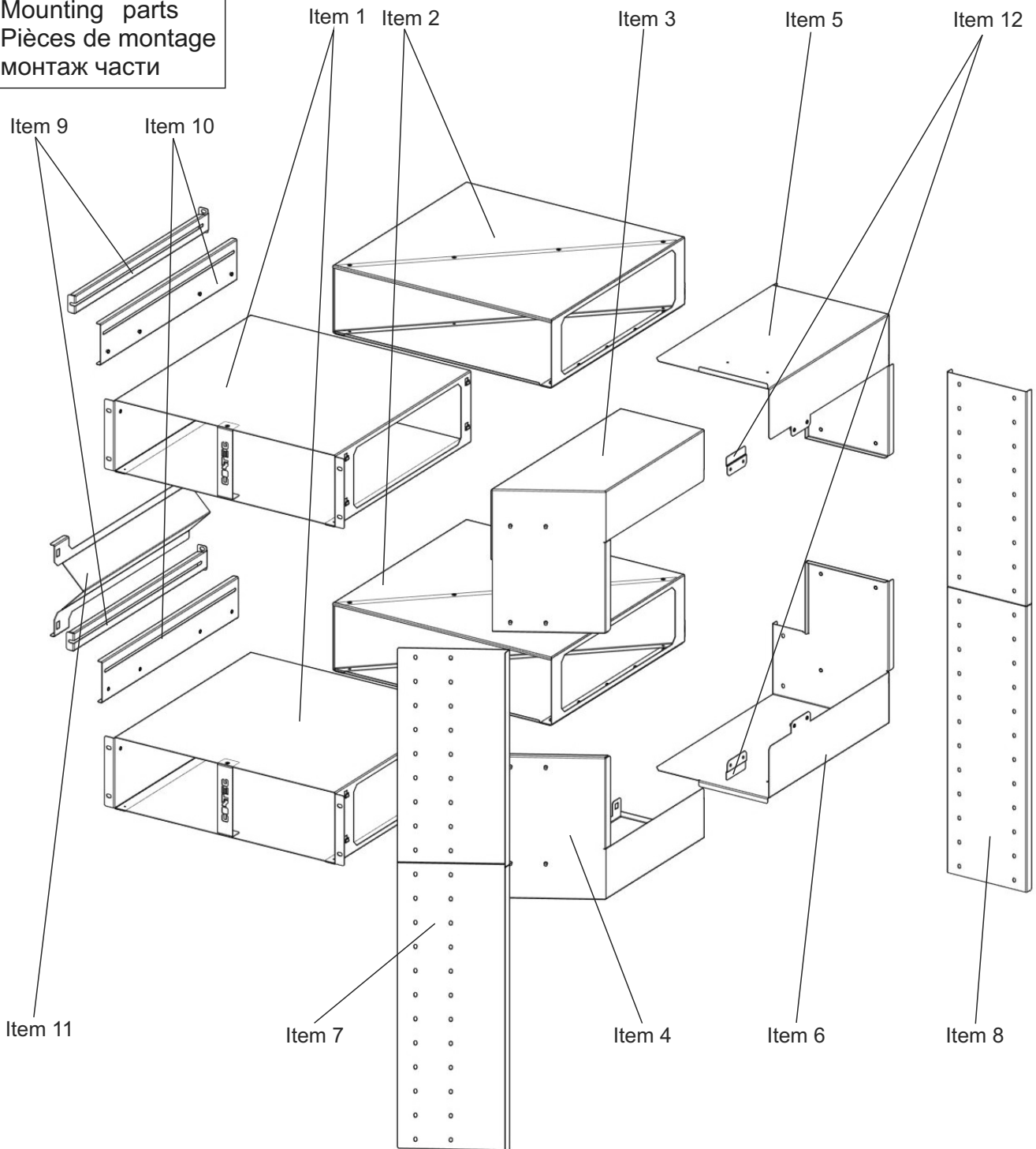


TX 15,25,30
PH 2,3

SW 2,5 ,3,4,8

Montážní díly
Montageteile
Mounting parts
Pièces de montage
МОНТАЖ ЧАСТИ

STS



Montážní díly
 Montageteile
 Mounting parts
 Pièces de montage
 МОНТАЖ ЧАСТИ

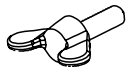
Item 13
 M5x10 ISO 7380
 25 N/m
 Tool SW3, TX15



Item 14
 M5 DIN 315



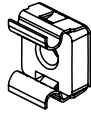
Item 15
 M6 Monosert
 Southco



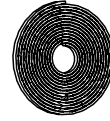
Item 16
 M5x16 DIN 316
 25 N/m



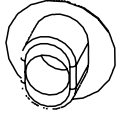
Item 17
 M6x16 DIN 7985
 25 N/m
 Tool PH3



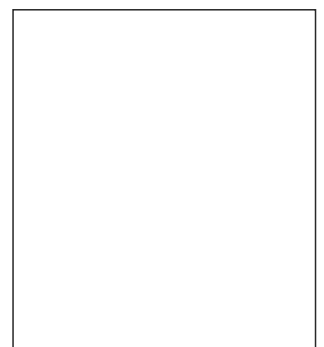
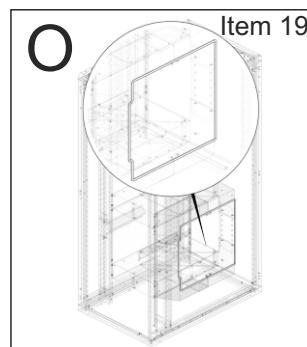
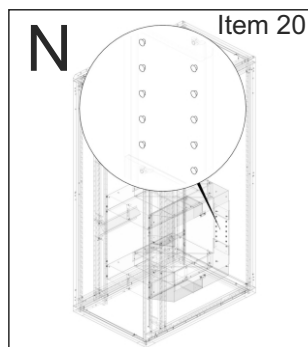
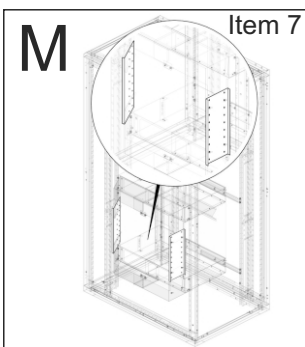
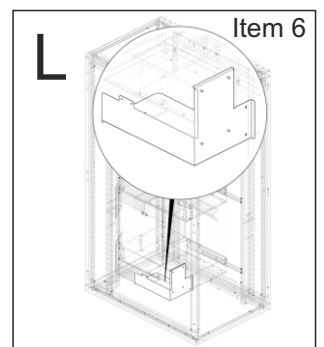
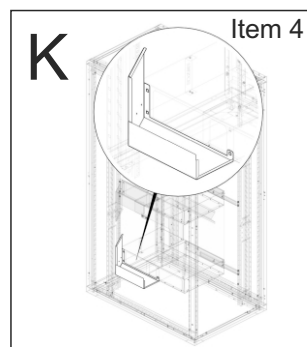
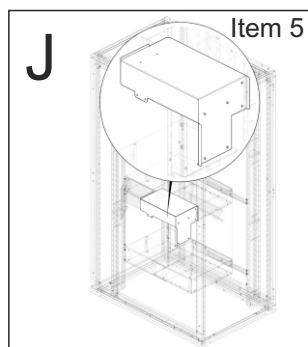
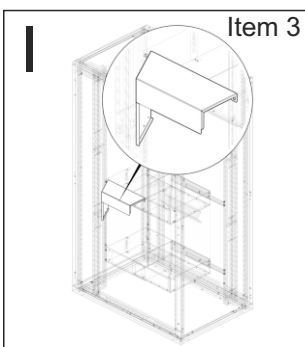
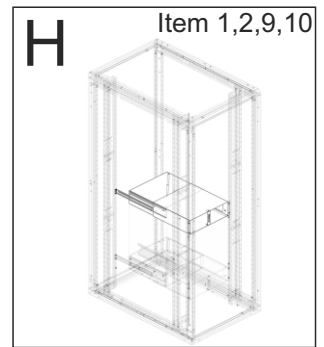
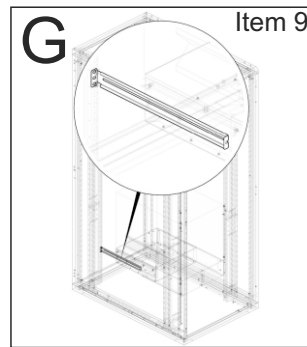
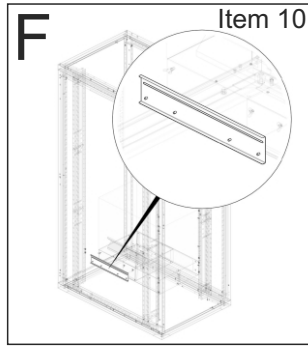
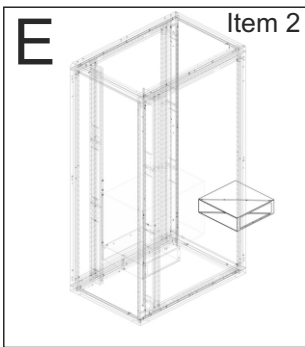
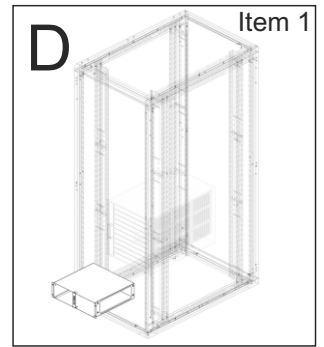
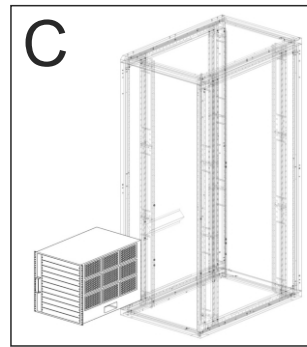
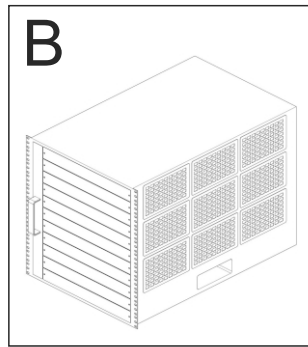
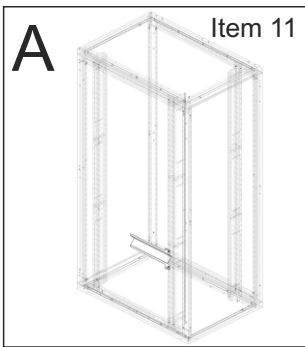
Item 18
 M5



Item 19
 Expansion Tape

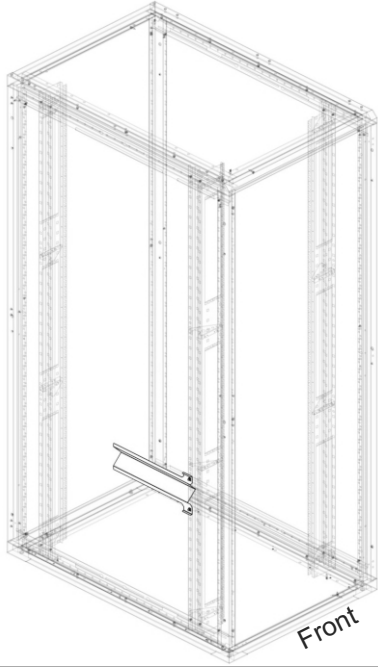


Item 20
 Blind Flange

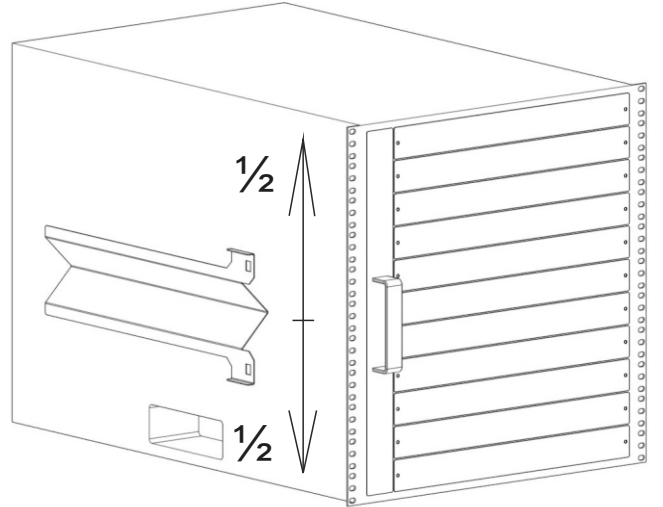


A

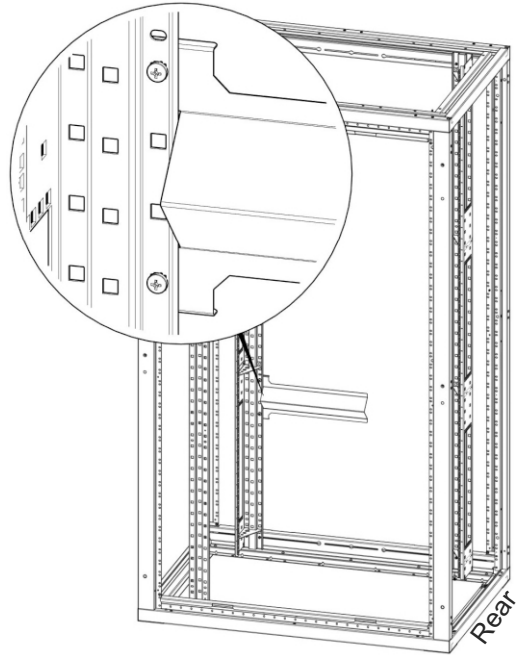
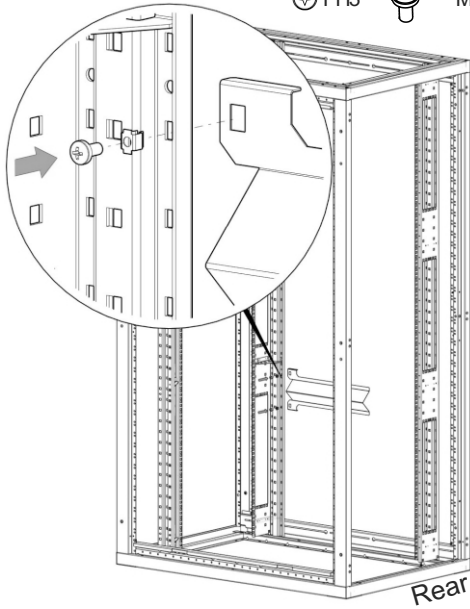
Item 11



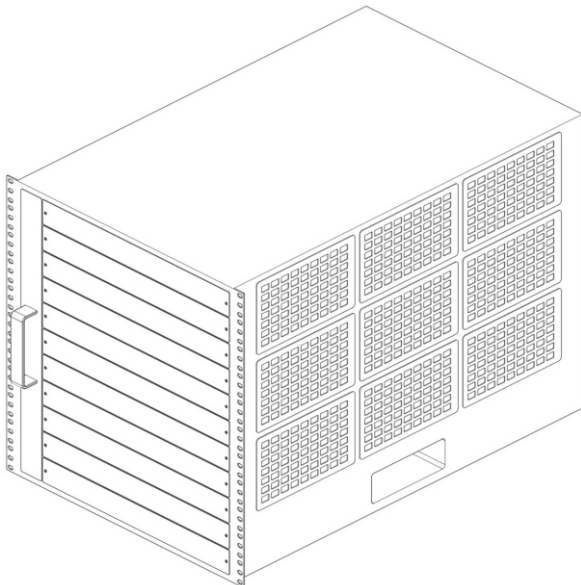
Item 11



Item 17 (2x) PH3
Item 15 (2x) M6



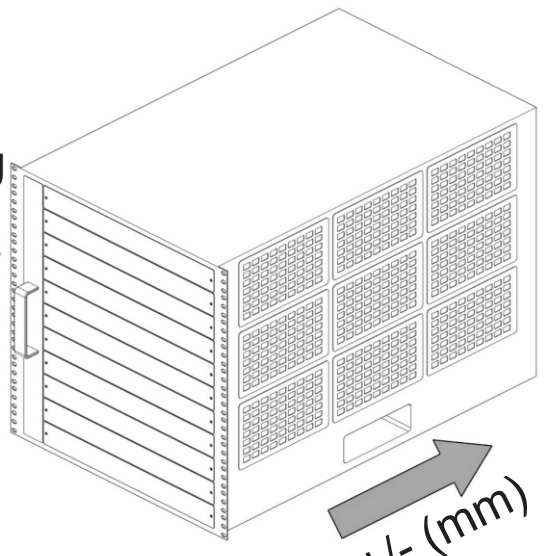
B



25U

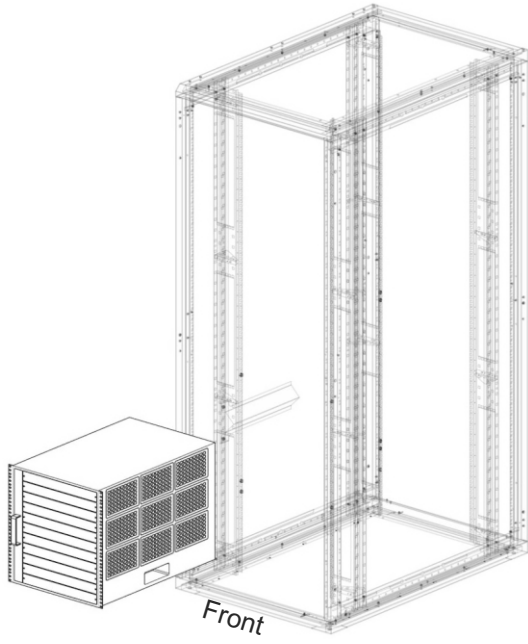


5U

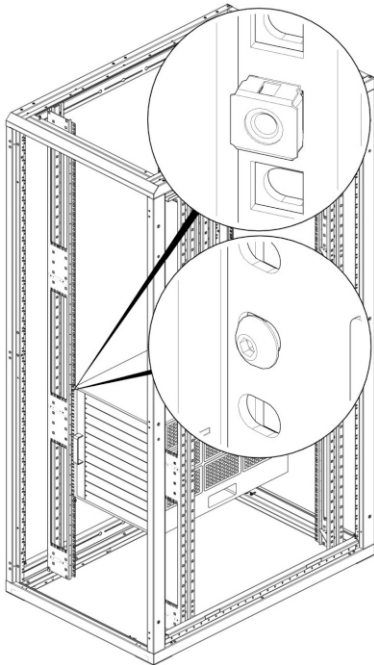
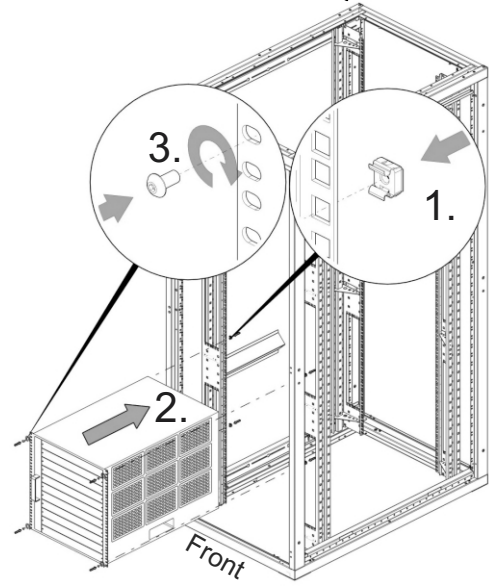


+/- (mm)

C

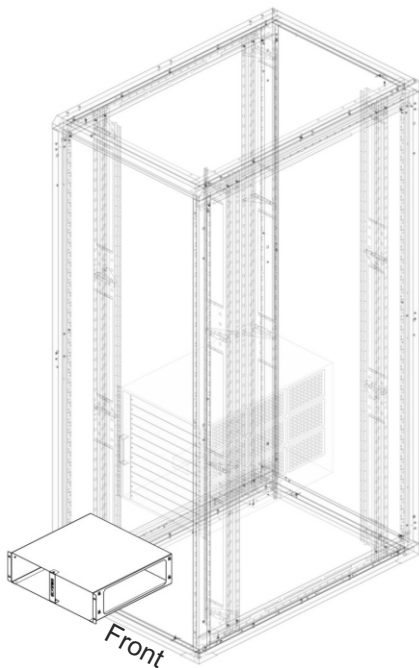


Item 18 (4x) M5
Item 13 (4x) SW 3

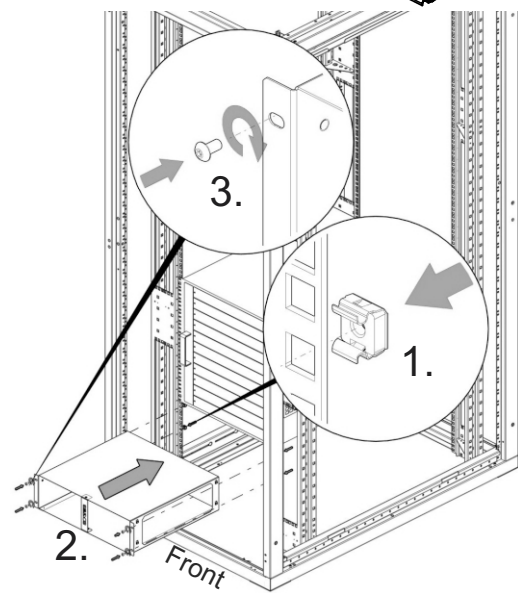


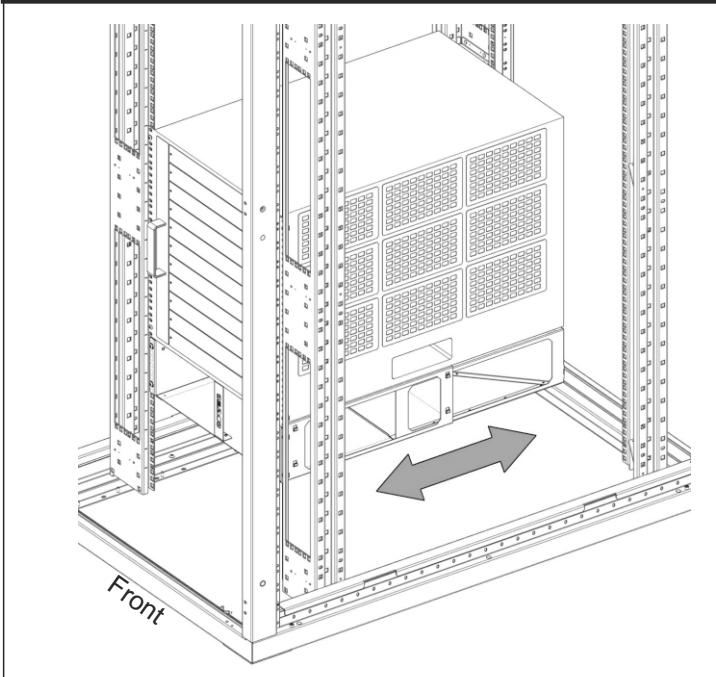
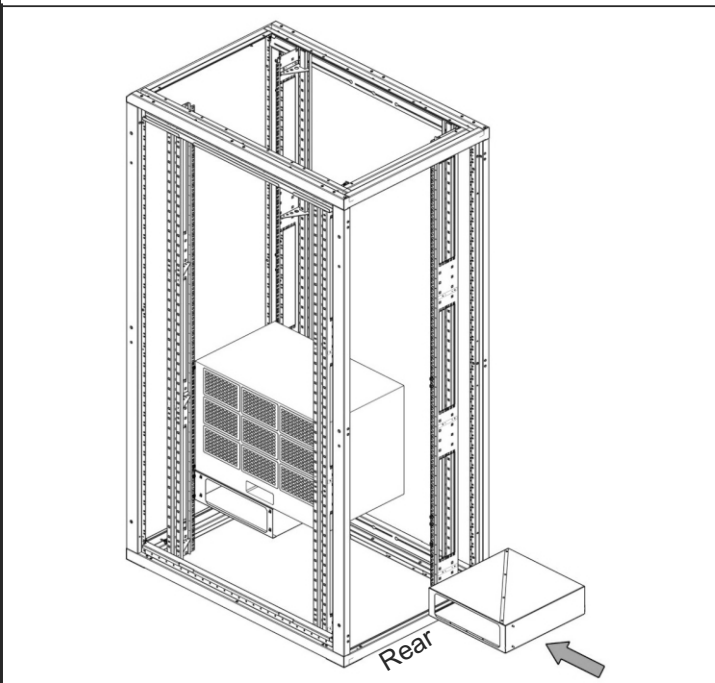
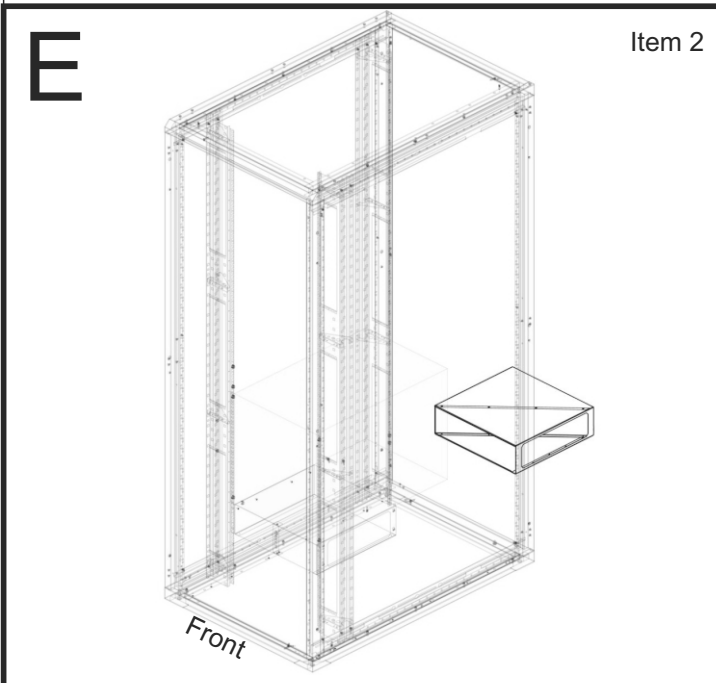
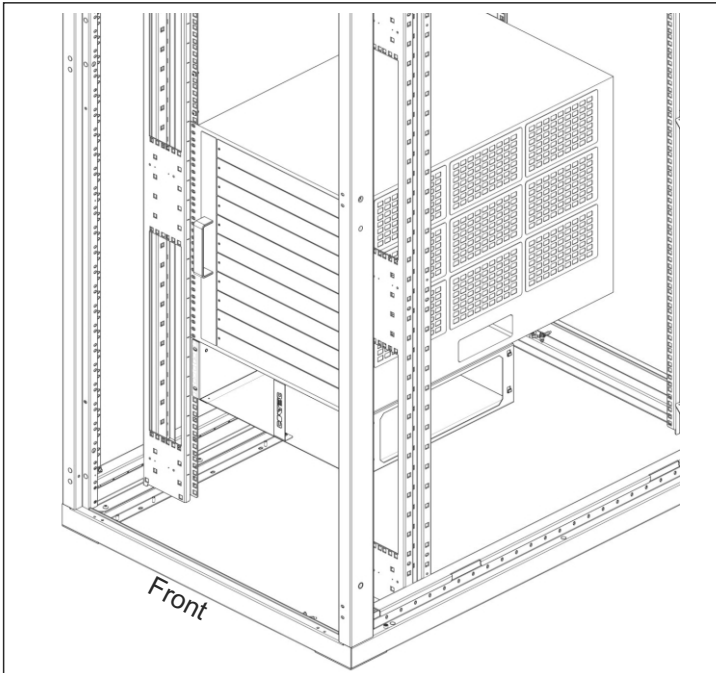
D

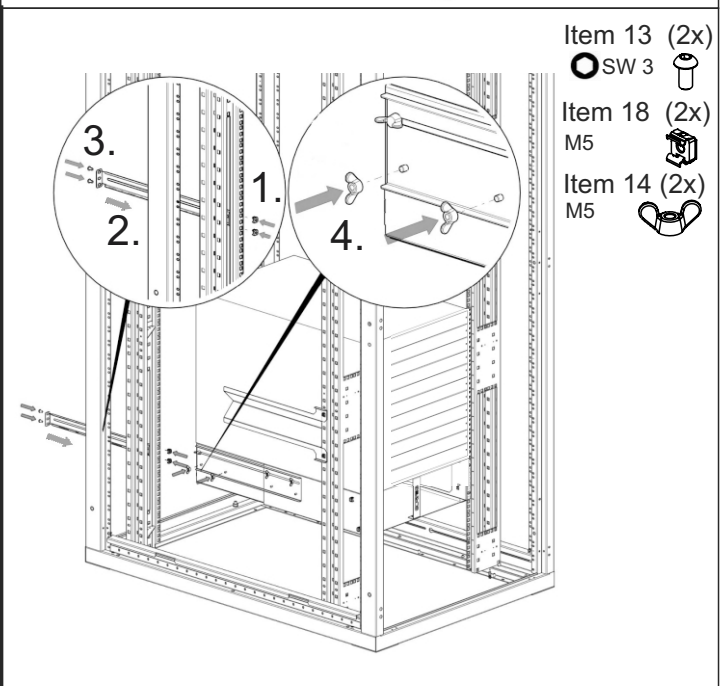
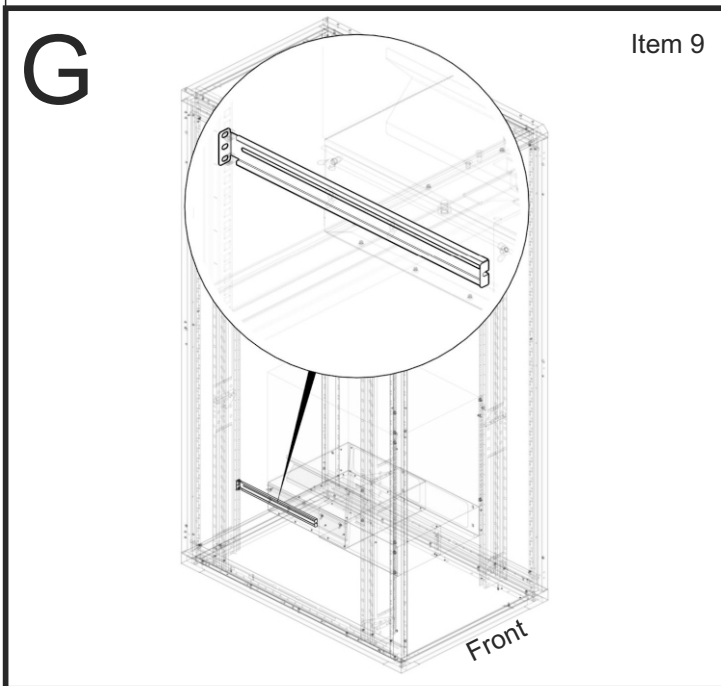
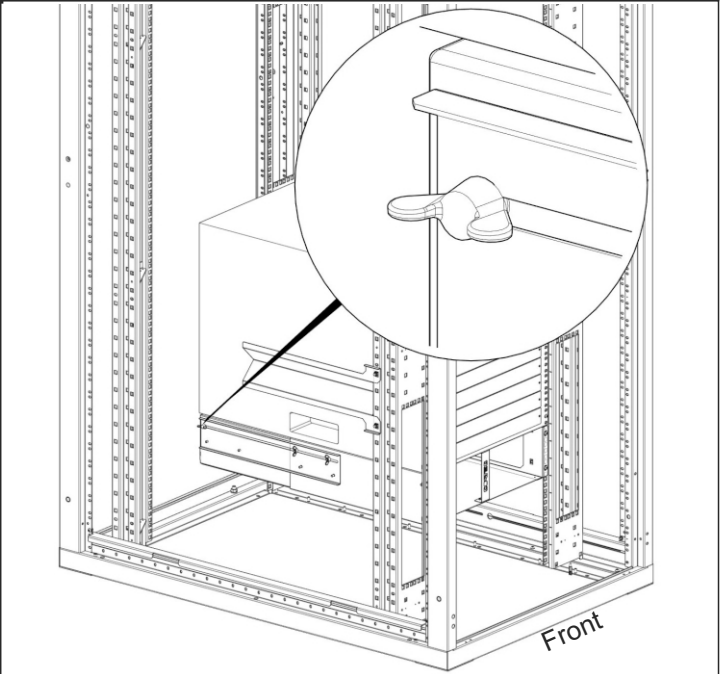
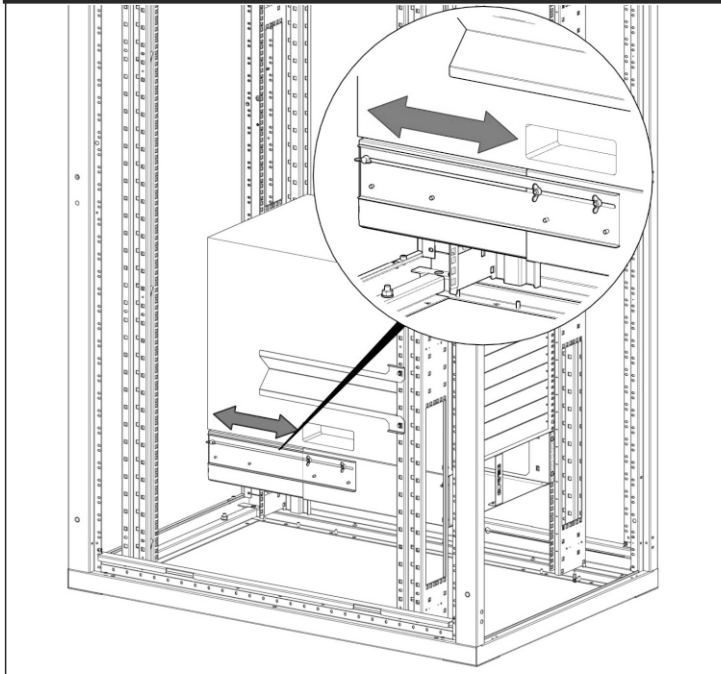
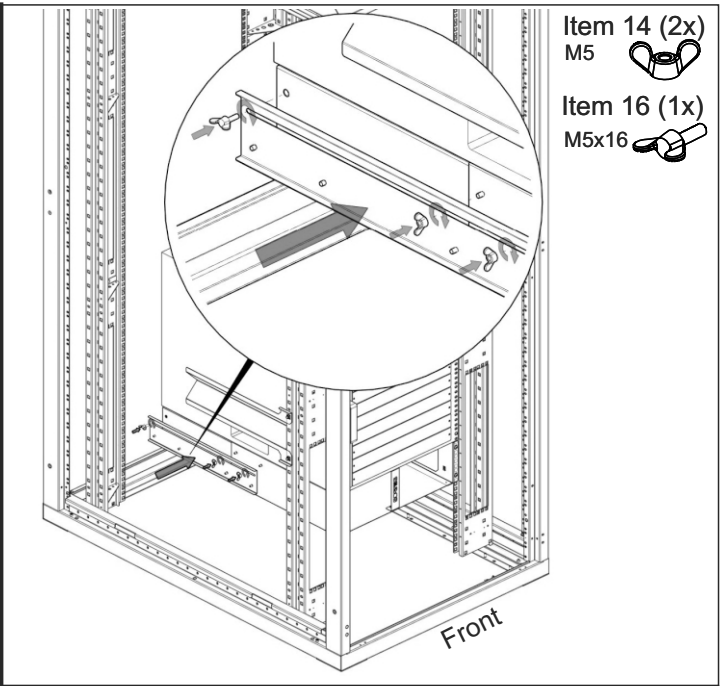
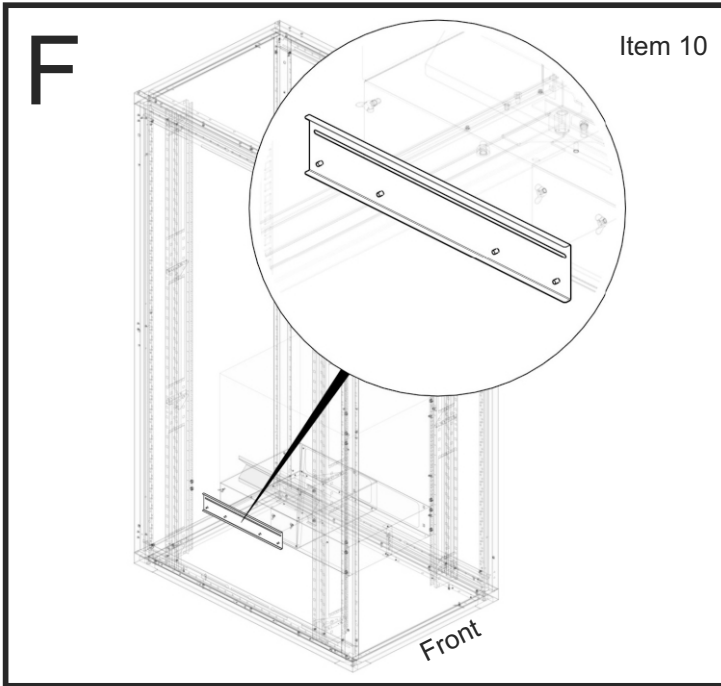
Item 1

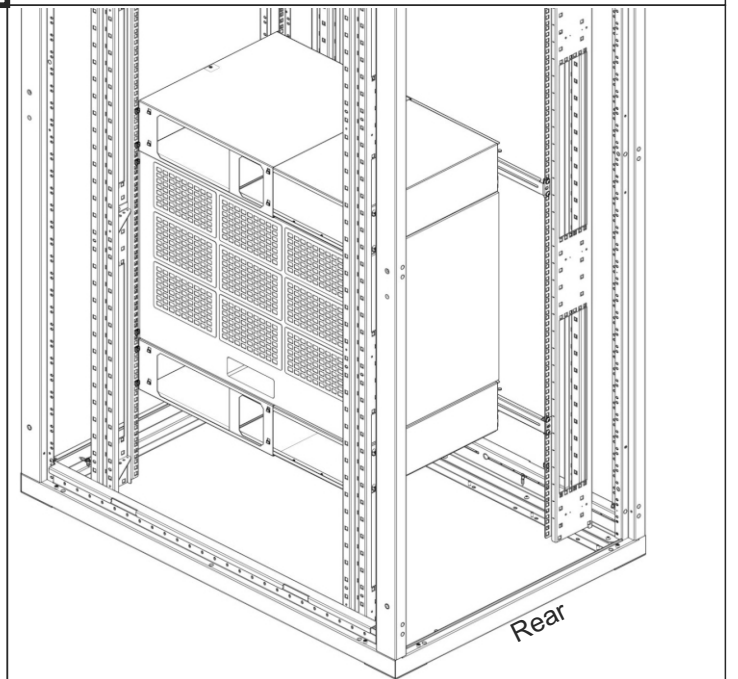
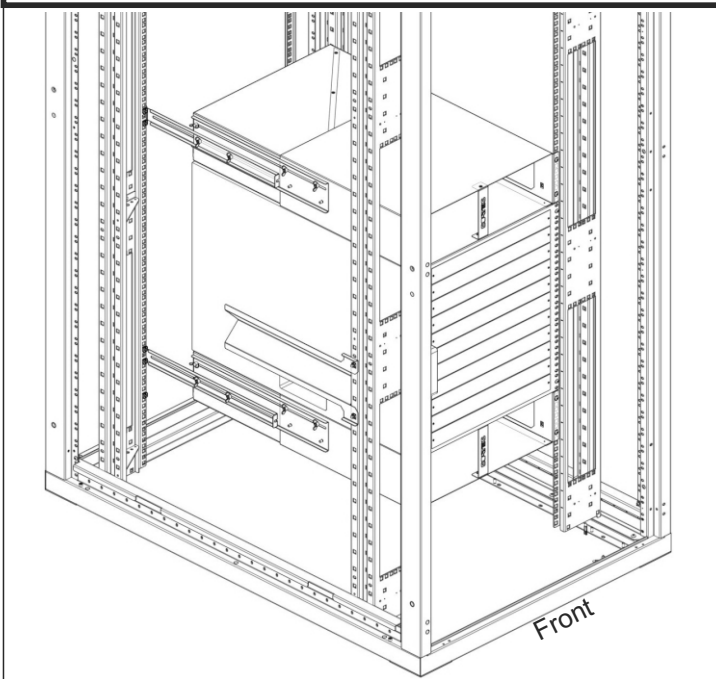
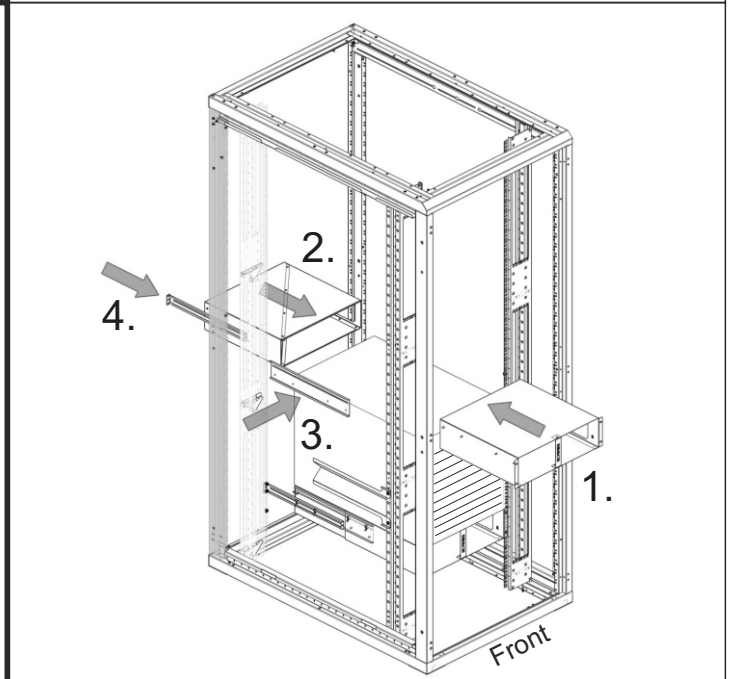
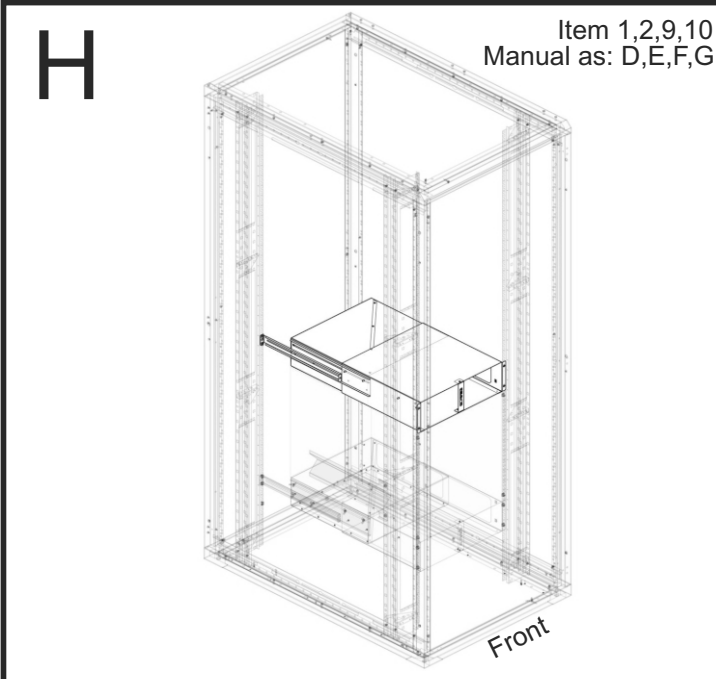
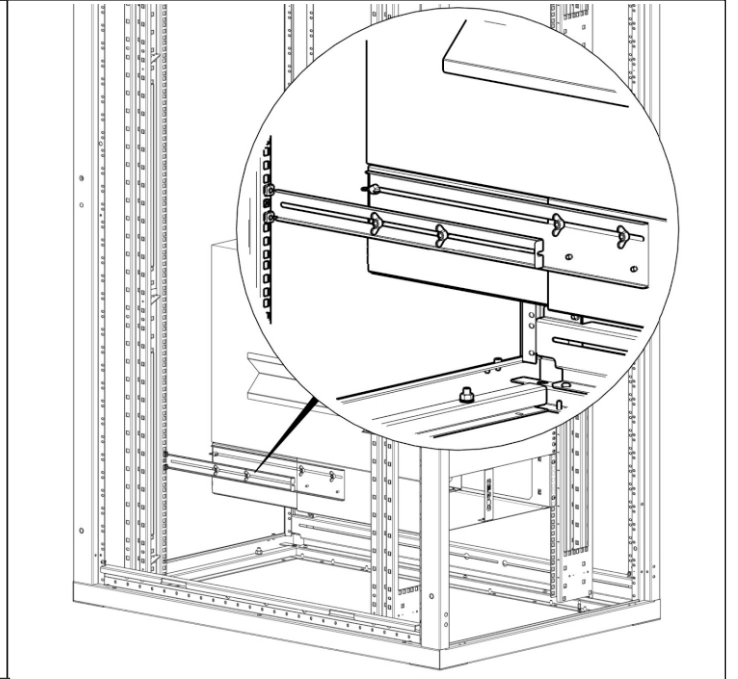
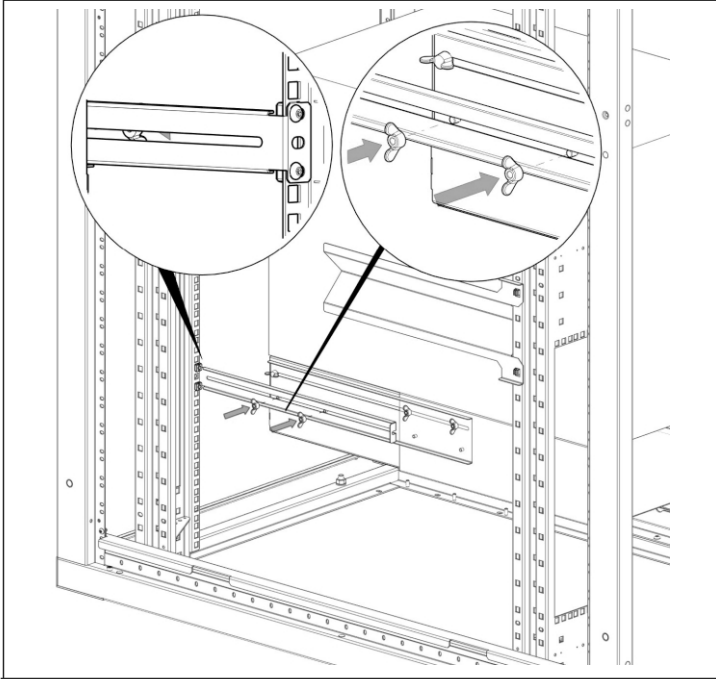


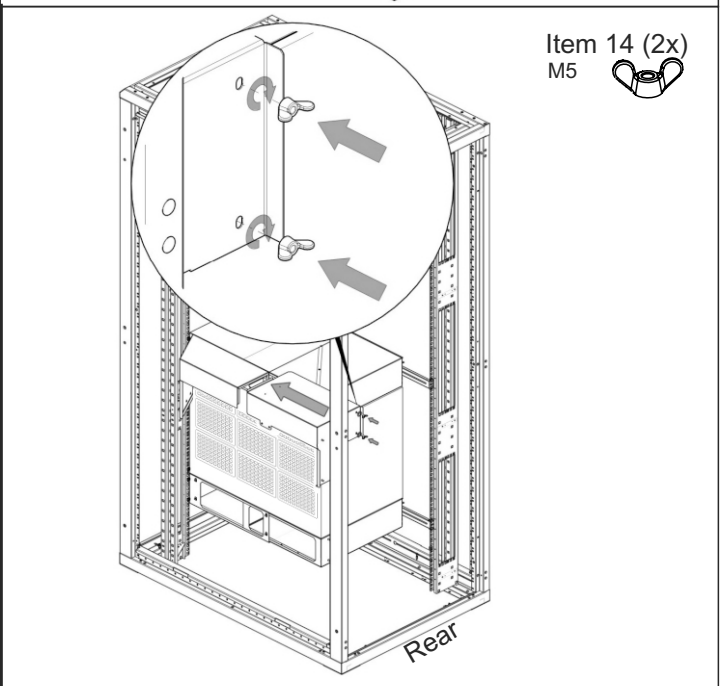
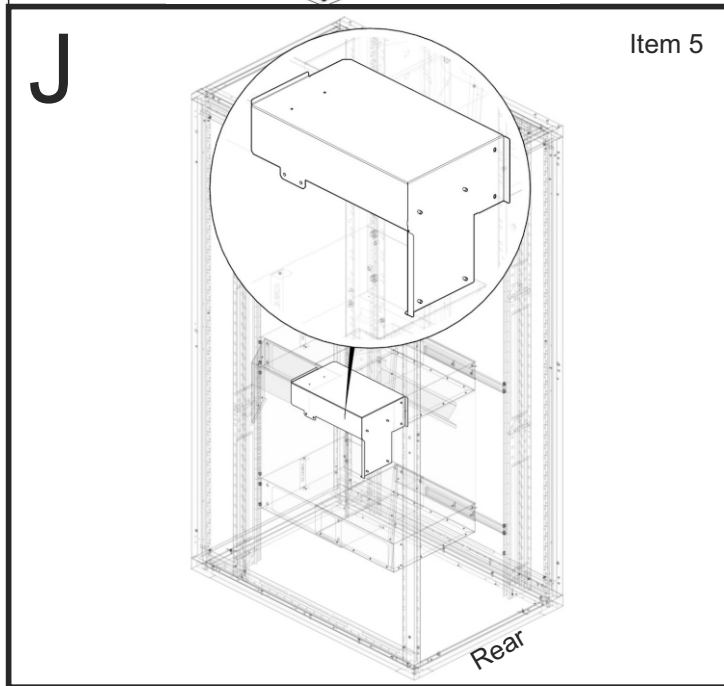
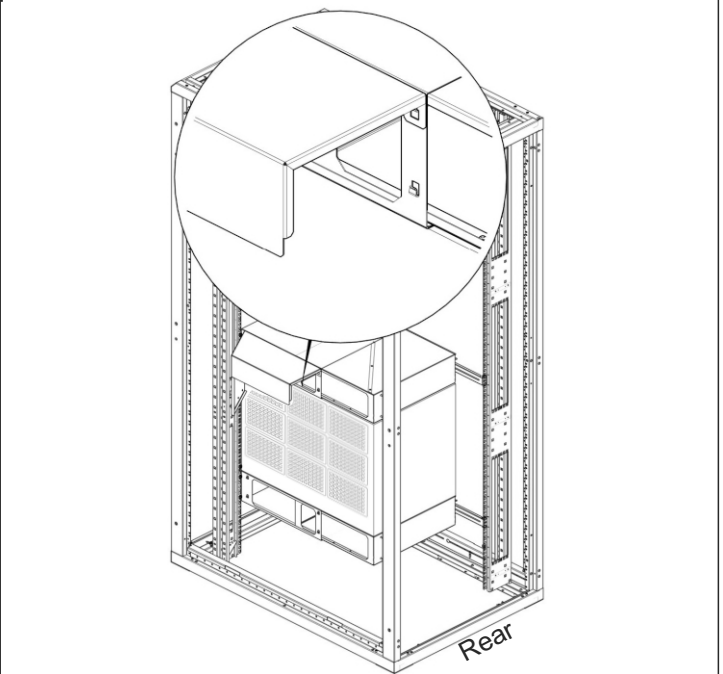
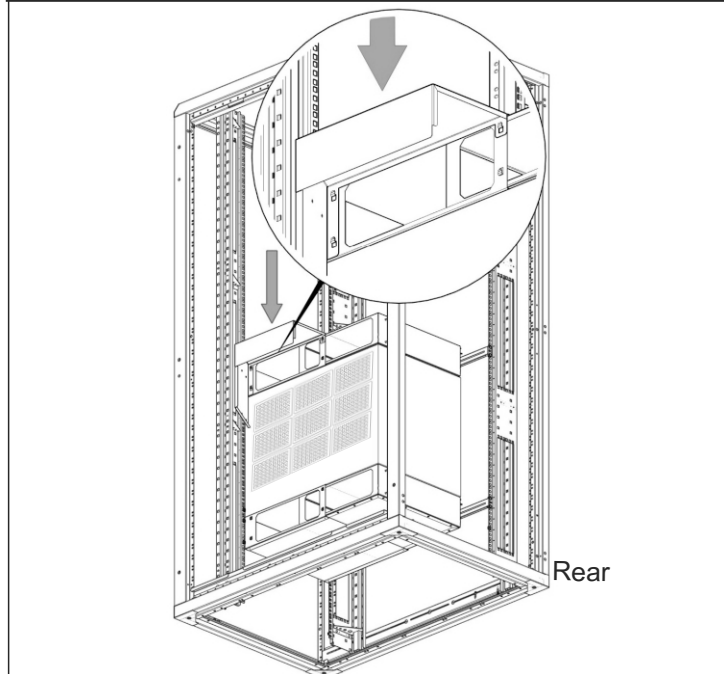
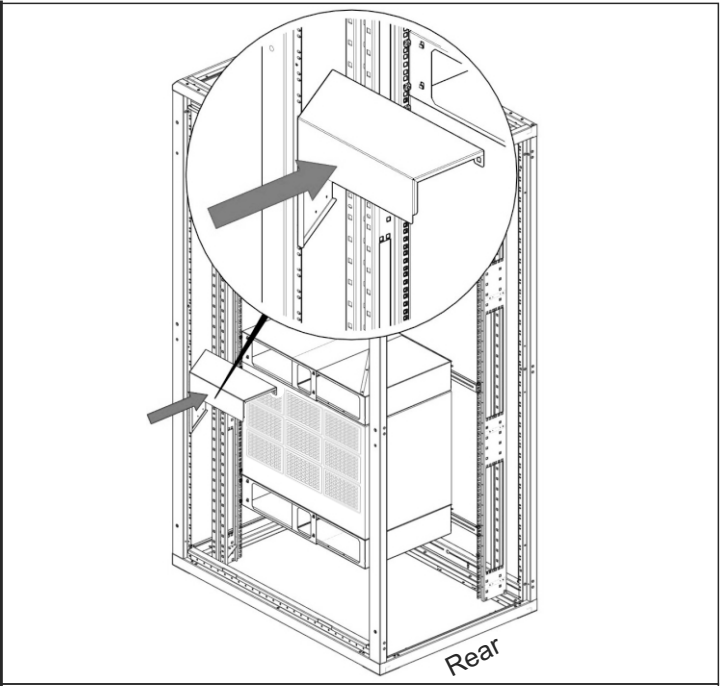
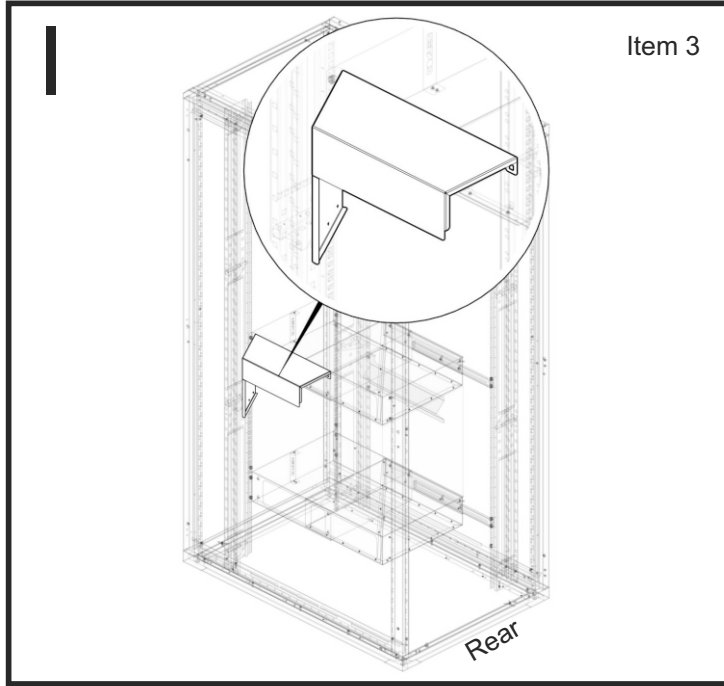
Item 18 (4x) M5
Item 13 (4x) SW 3

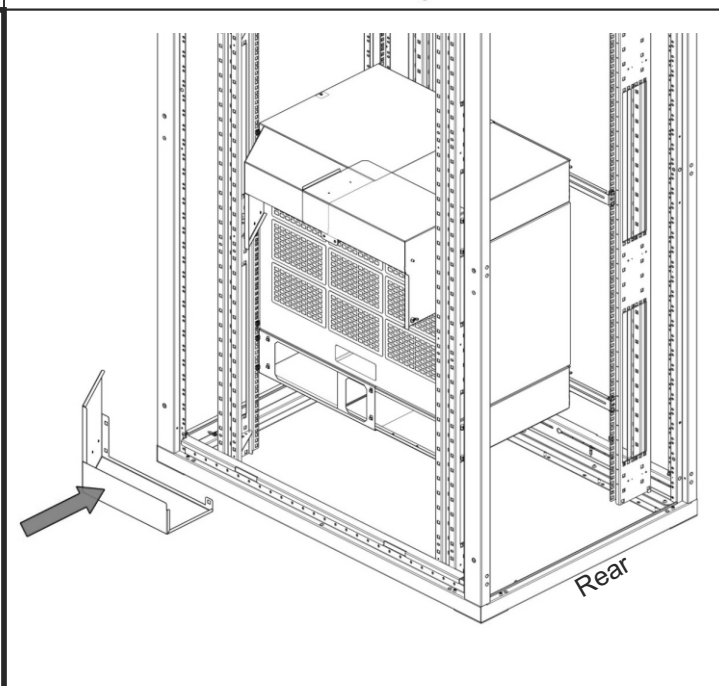
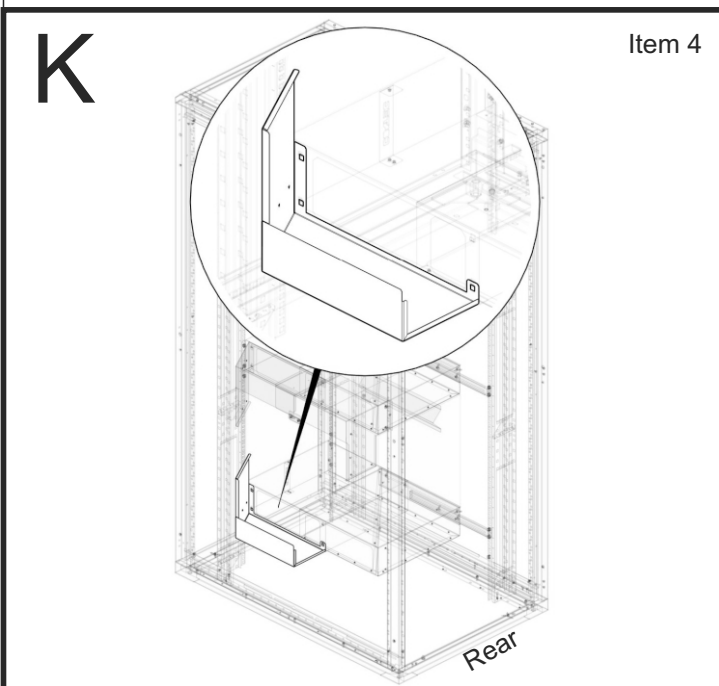
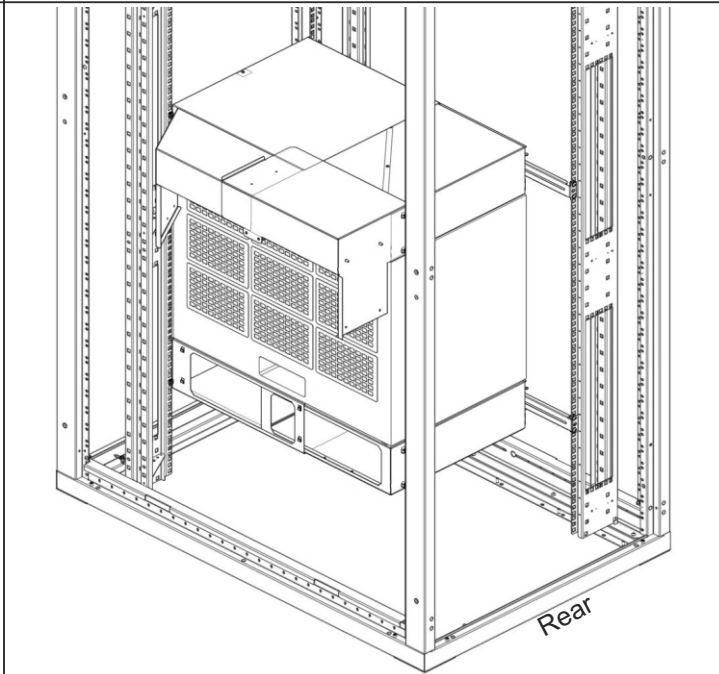
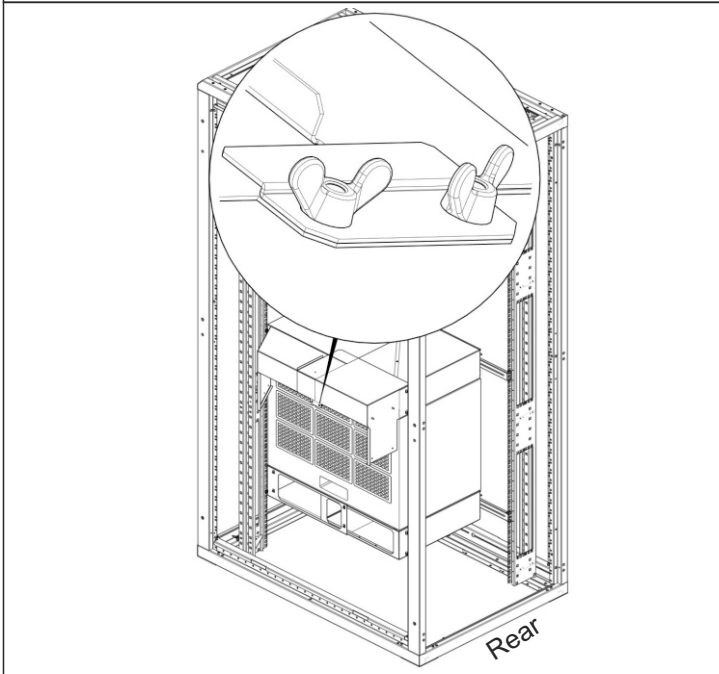
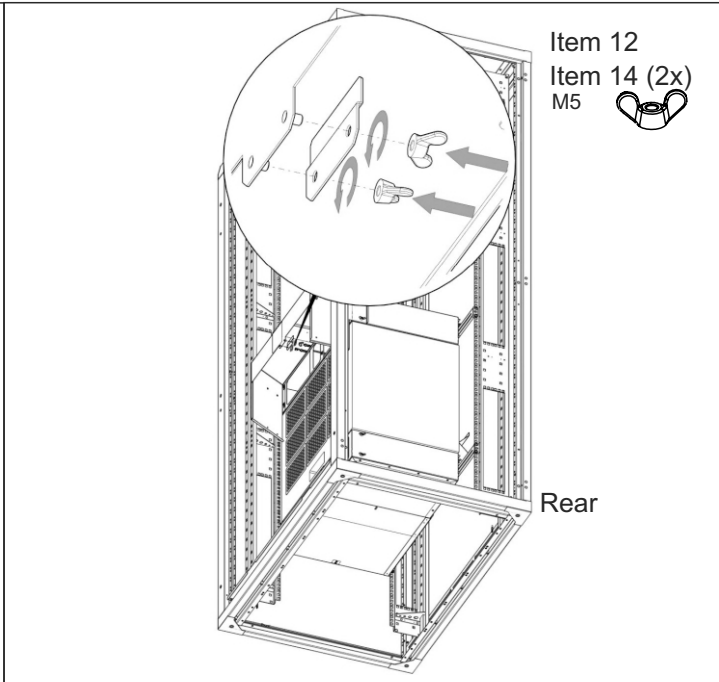
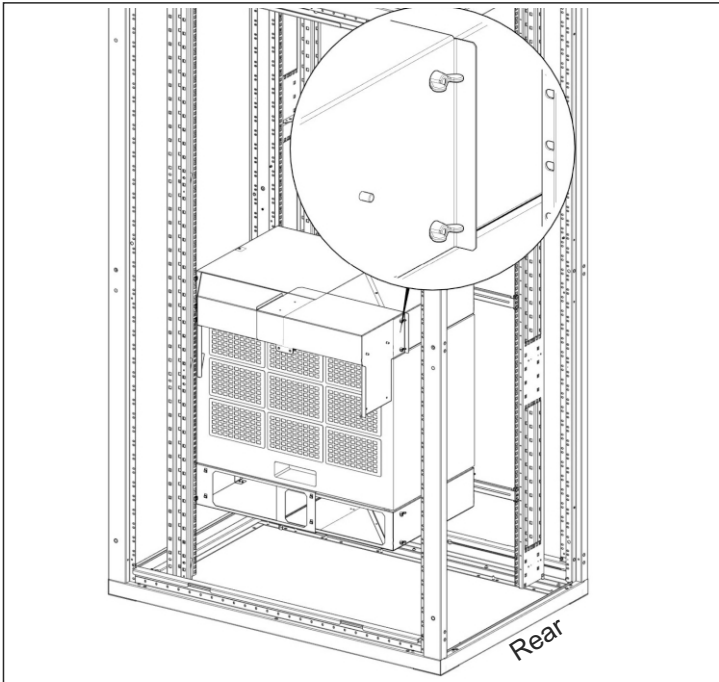


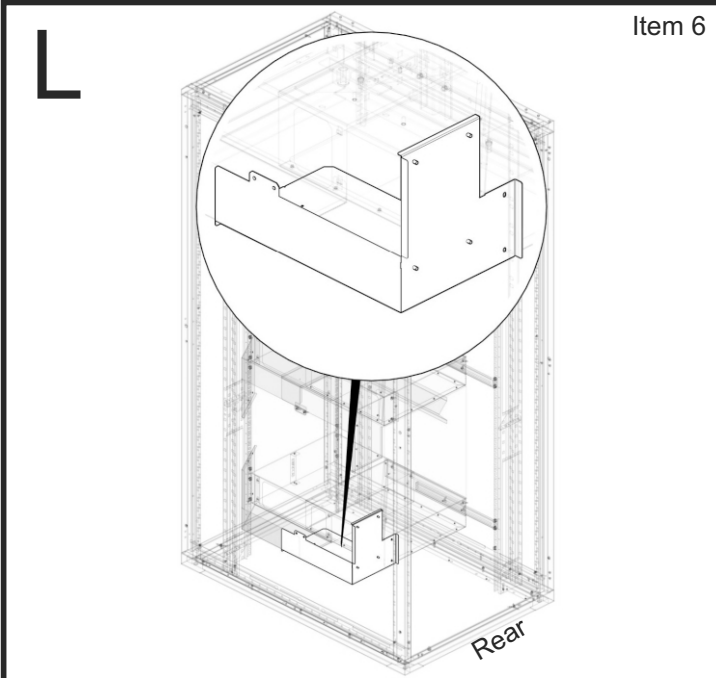
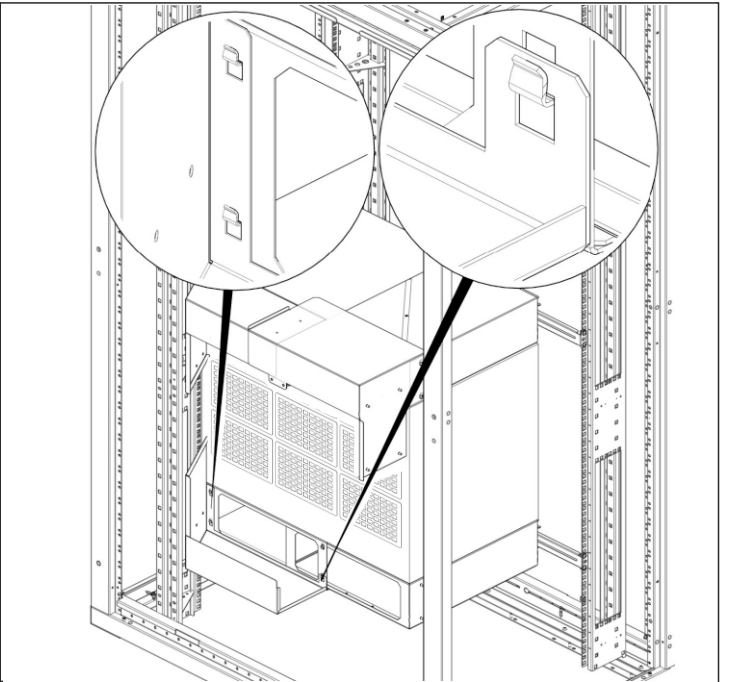
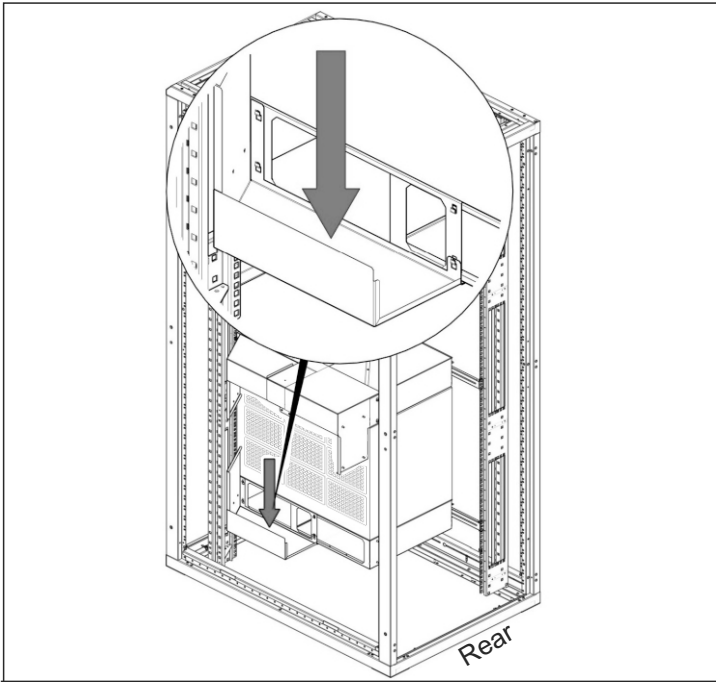




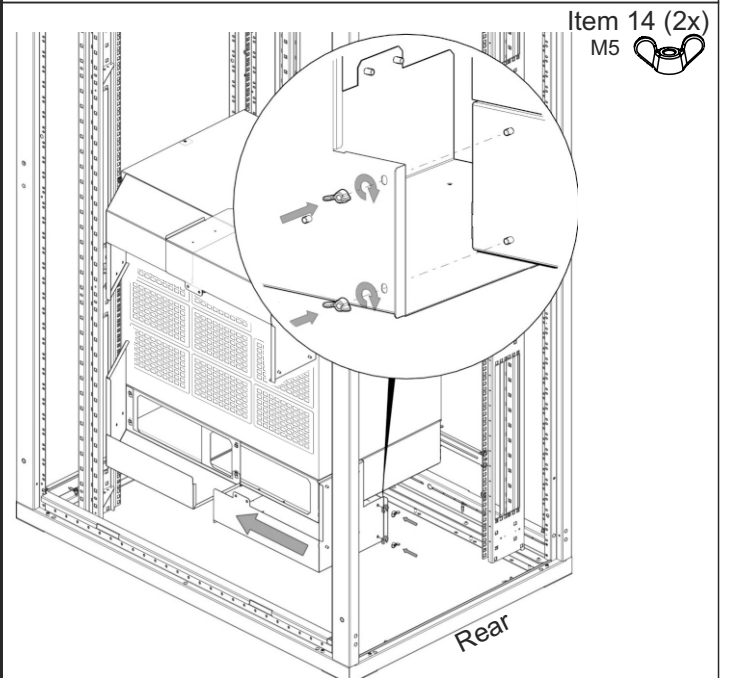





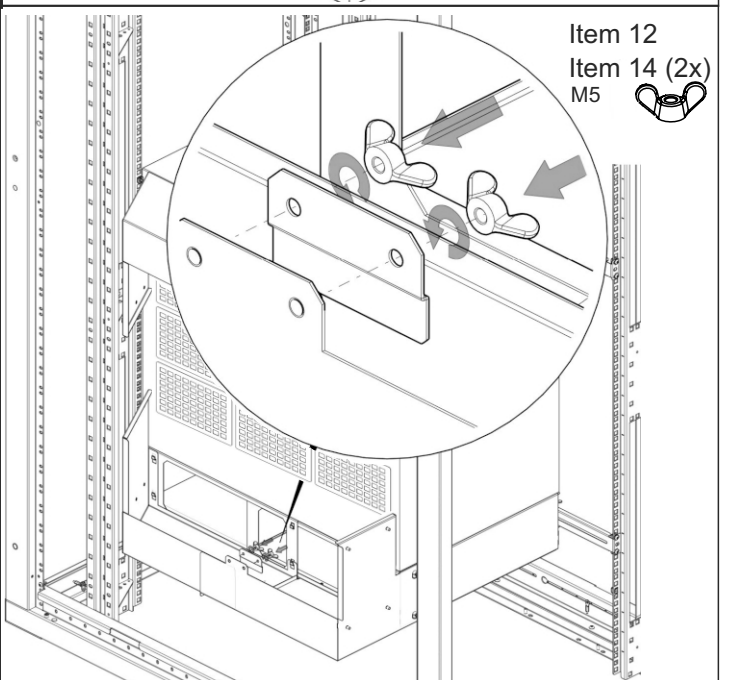
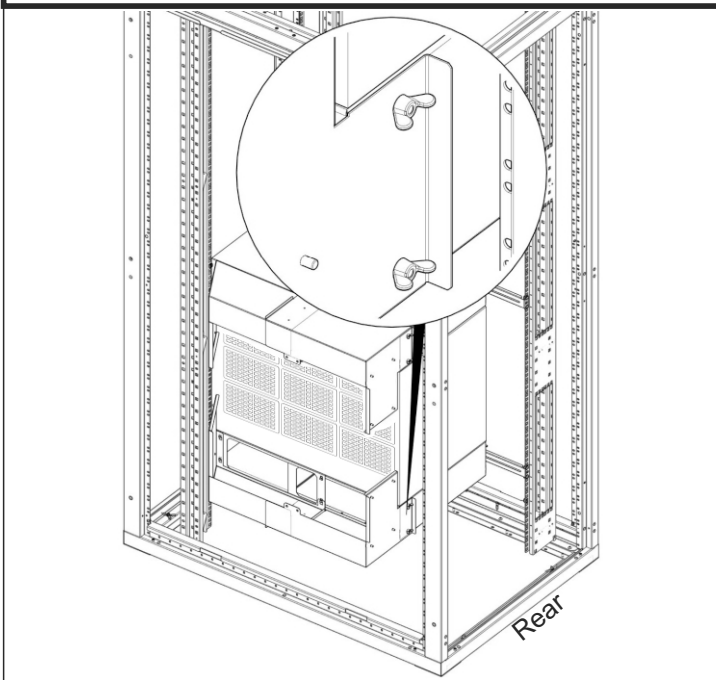


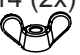


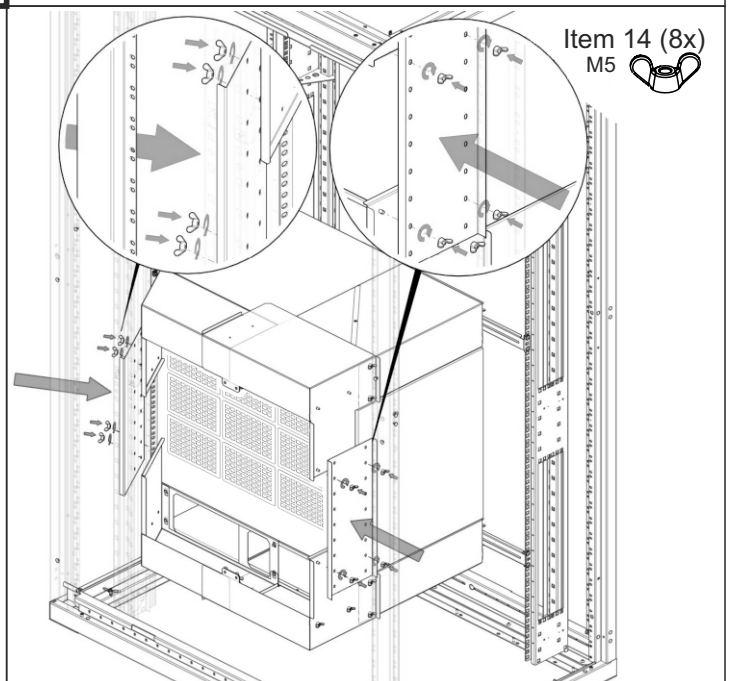
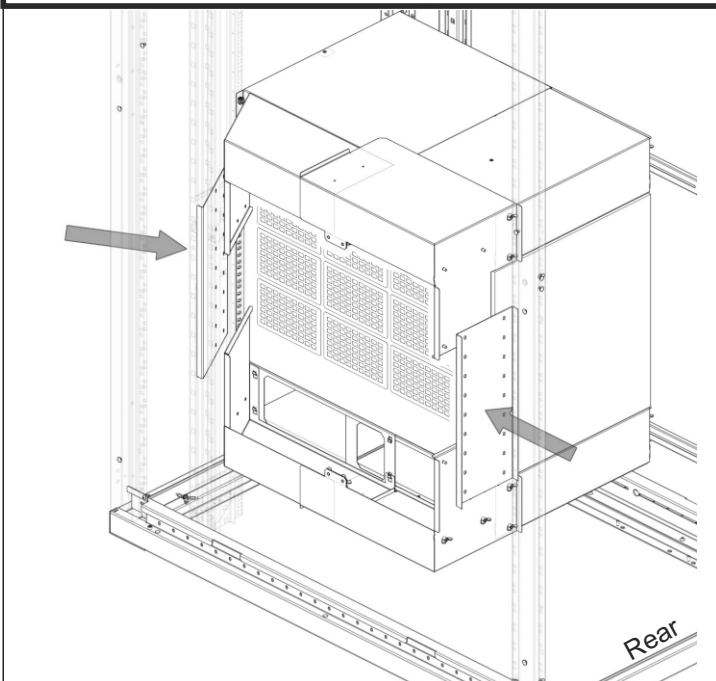
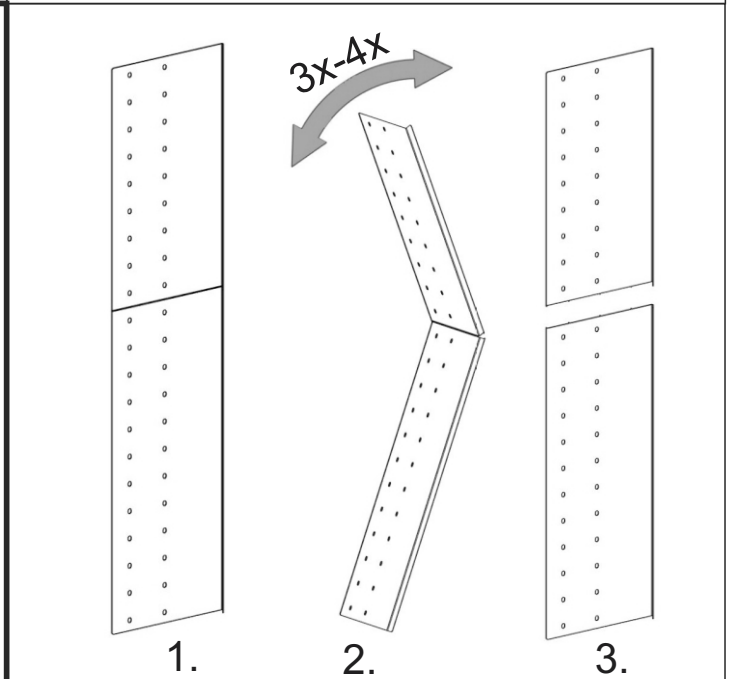
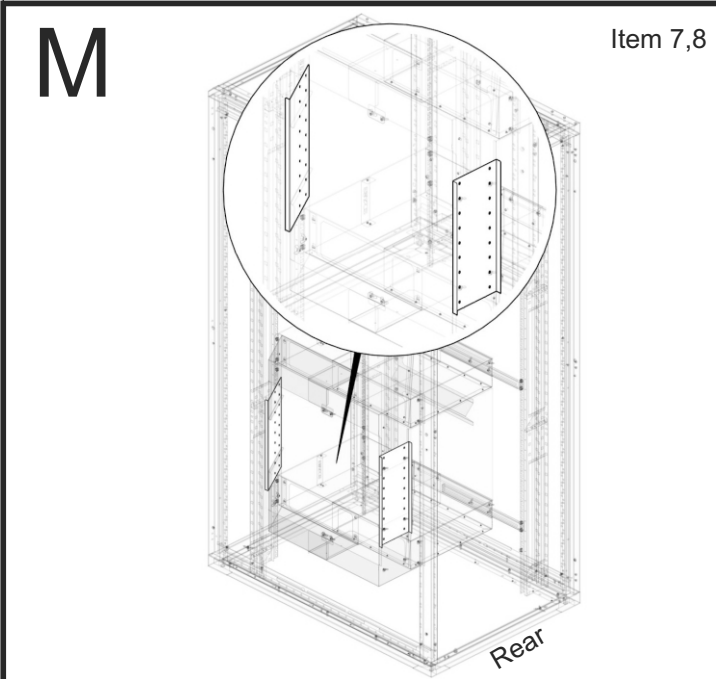
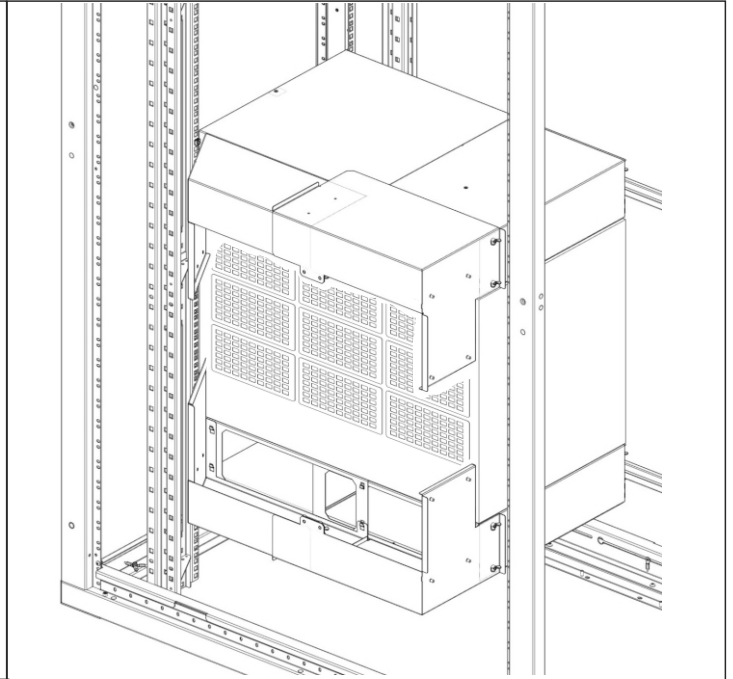
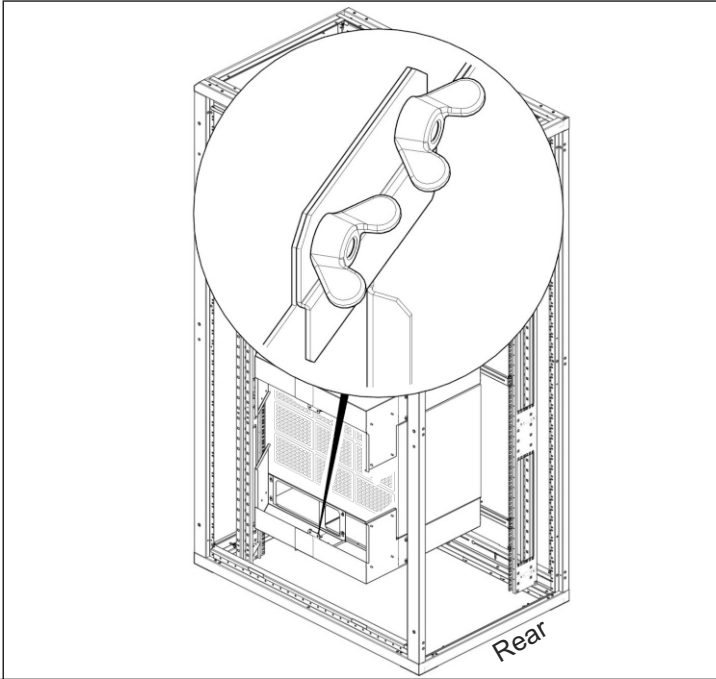
Item 6

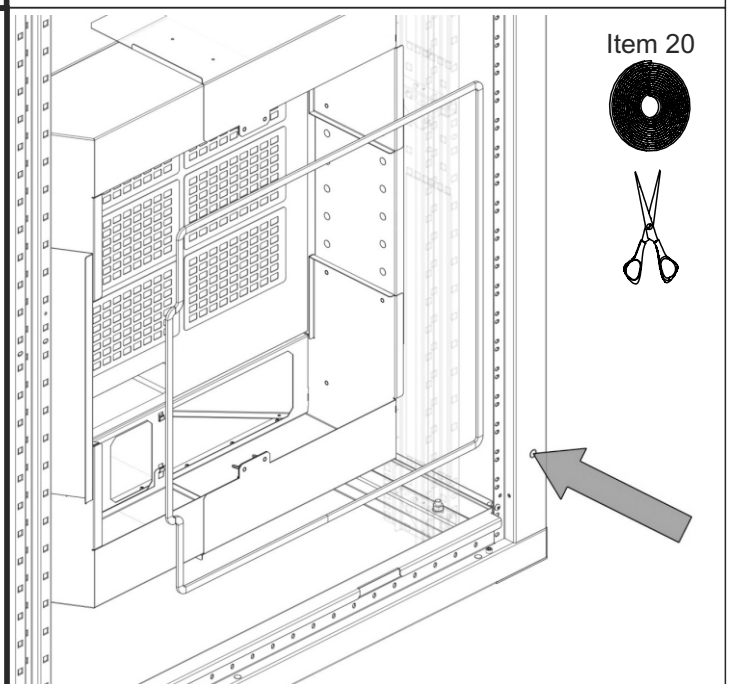
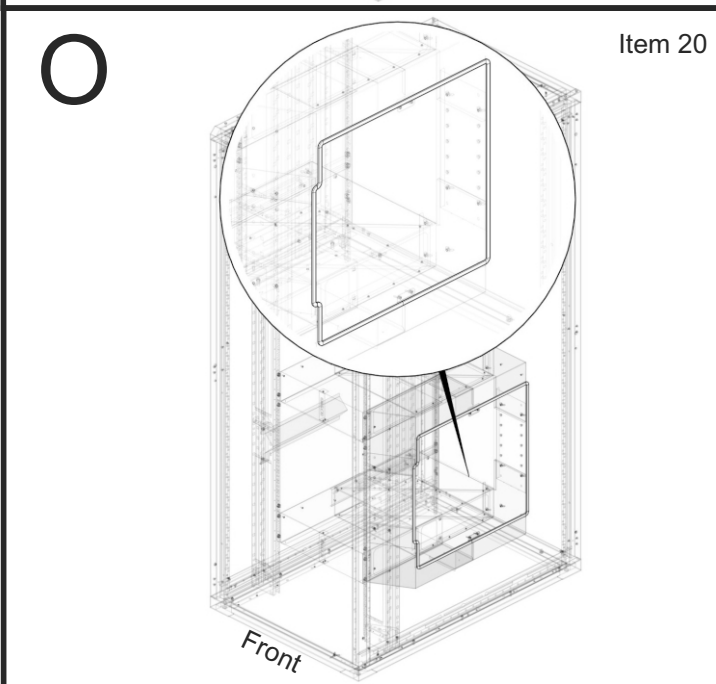
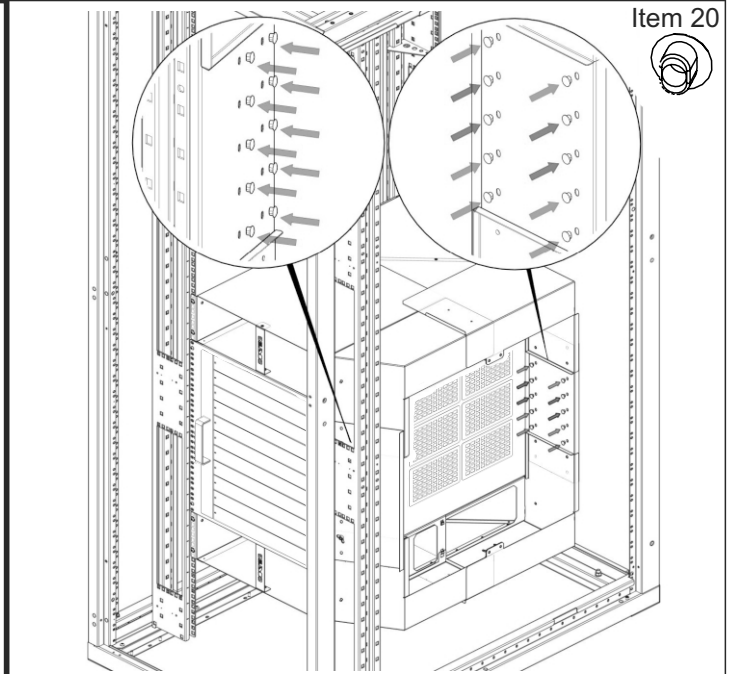
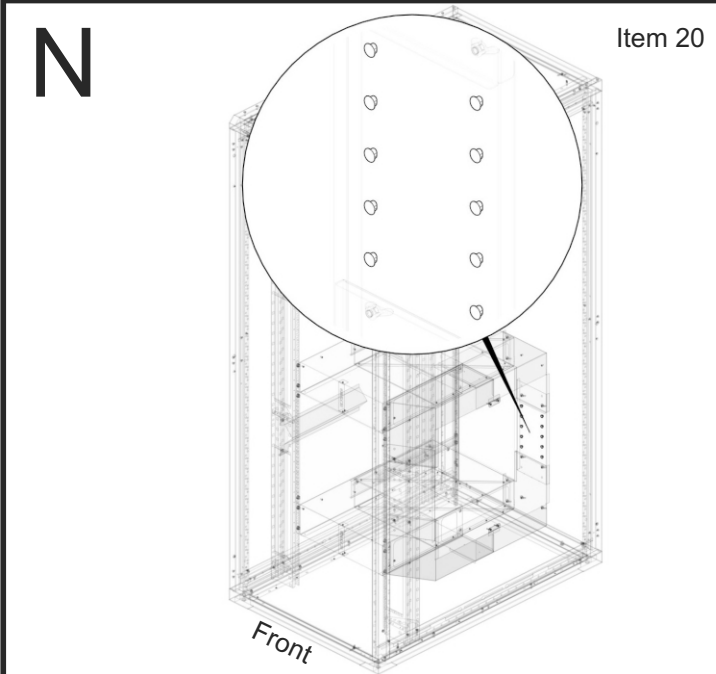
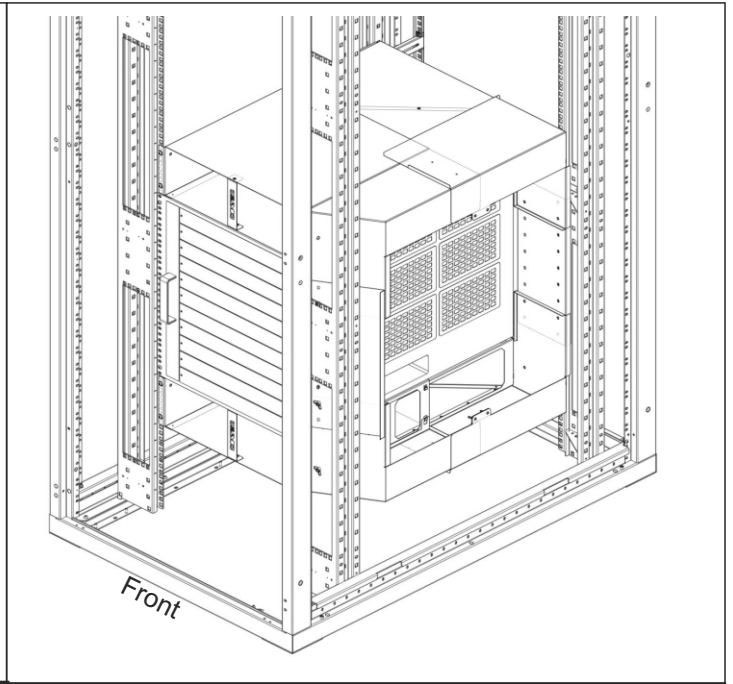
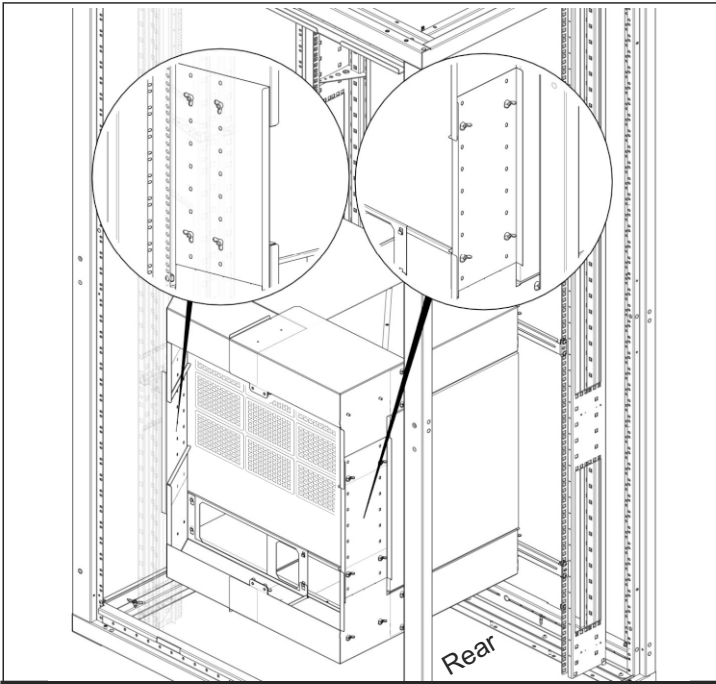


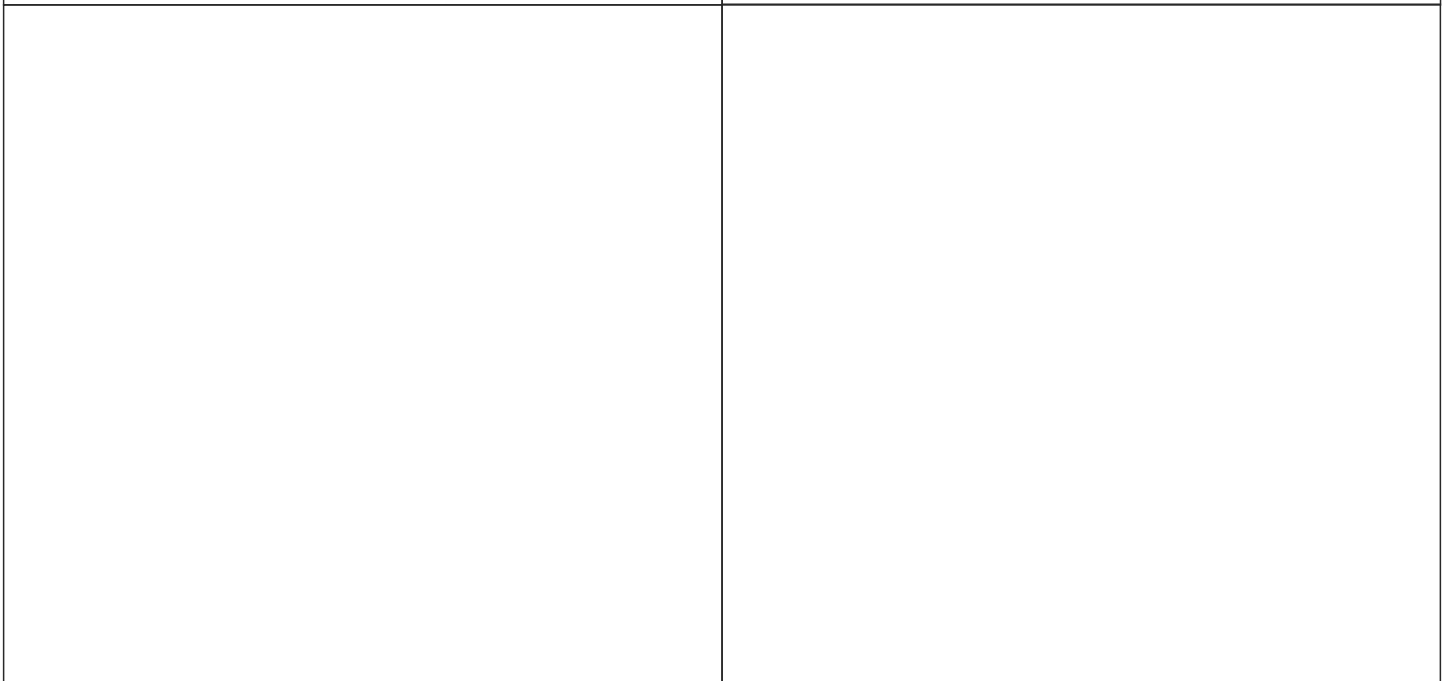
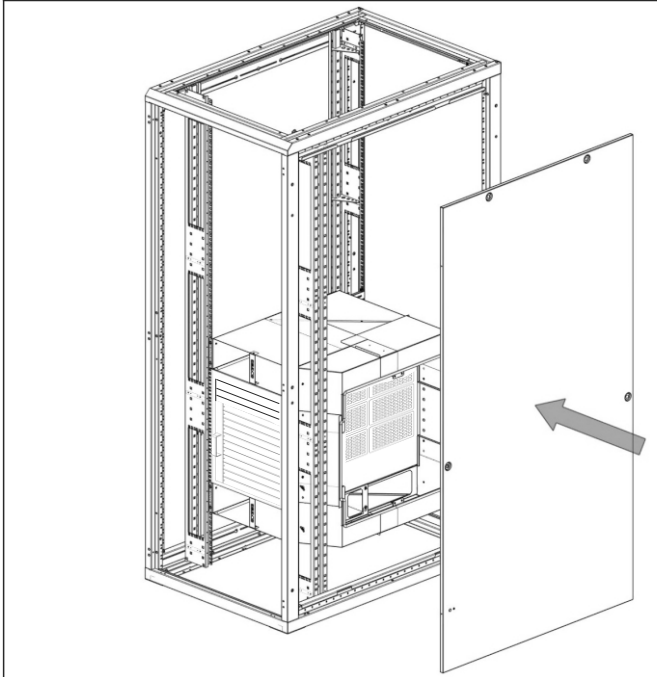
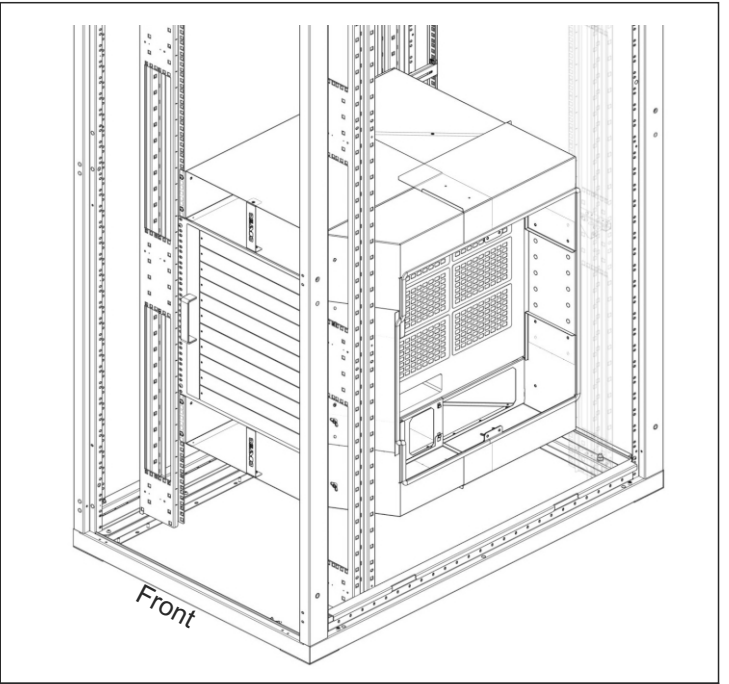
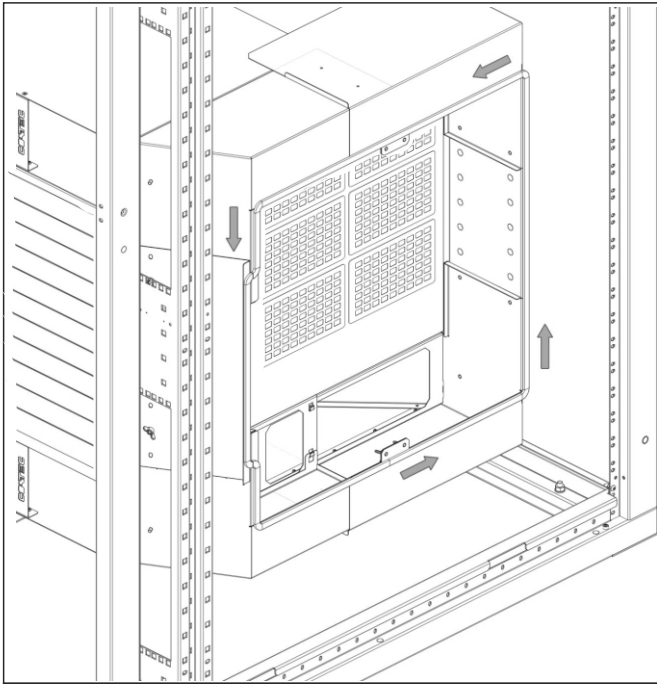
Item 14 (2x)
M5 



Item 12
Item 14 (2x)
M5 







CONTEG, spol. s r.o.

Headquarters:

Na Vitezne plani 1719/4

140 00 Prague 4

Czech Republic

Tel.: +420 261 219 182

conteg@conteg.com

www.conteg.com

Production plant:

K Silu 2179

393 01 Pelhrimov

Czech Republic

Tel.: +420 565 300 300