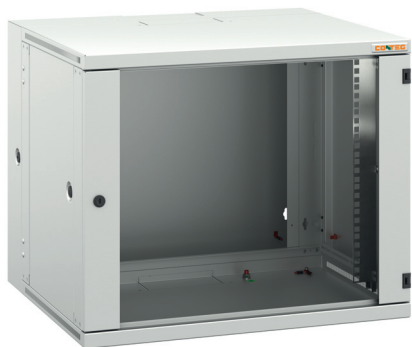


DATASHEET
Coffret muraux
& SOHO
PREMIUM
Split RUD

CONTEG

PREMIUM SPLIT RUD



RUD-09-60/50

➤ Les coffrets PREMIUM Split RUD à montage mural sont conçus pour être montés sur des murs avec un accès accru.

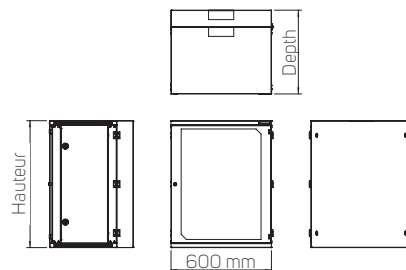
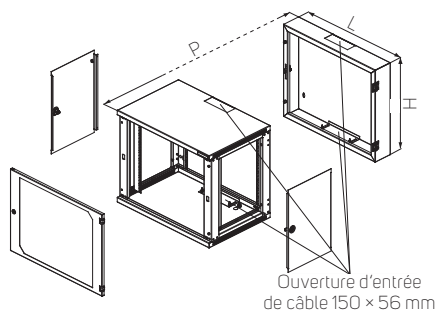
AVANTAGES PRINCIPAUX

- Conçu pour une excellente rigidité
- Accès libre à l'équipement installé depuis l'avant, l'arrière et les côtés
- Panneaux latéraux et section arrière verrouillables
- Charge admissible jusqu'à 50 kg

ÉCHANTILLON DE COULEUR :  RAL 7035



Code	H (en U)	Dimensions (mm)				Dimensions emballage compris (mm)			Poids brut (kg)
		H	Larg.	P	Pro-fondeur utile	H	W	D	
RUD-06-60/50	6	358	600	500	490	378	620	530	20
RUD-09-60/50	9	491	600	500	490	510	620	530	24
RUD-12-60/50	12	624	600	500	490	645	620	530	28
RUD-15-60/50	15	758	600	500	490	778	620	530	32
RUD-18-60/50	18	891	600	500	490	910	620	530	40
RUD-06-60/80	6	358	600	800	790	378	620	830	24
RUD-09-60/80	9	491	600	800	790	510	620	830	28
RUD-12-60/80	12	624	600	800	790	645	620	830	31
RUD-15-60/80	15	758	600	800	790	778	620	830	35
RUD-18-60/80	18	891	600	800	790	910	620	830	44



DESCRIPTION

Dimensions

- Hauteur : 6, 9, 12, 15, 18U
- Largeur : 600 mm
- Profondeur : 500 ou 800 mm

Construction

- Tôle d'acier de 1,25mm/1,5mm

Limite de charge

- 50 kg en standard (charge équilibrée)

Indice IP

- IP30 en standard

Couleurs

- RAL 7035 en standard

- Autres couleurs sur demande

Porte avant

- Porte en verre de sécurité (EN 12 150-1) ou en tôle d'acier
- Porte réversible — permutation facile du sens d'ouverture à droite ou à gauche
- Angle d'ouverture de porte 180°

Module arrière

- Amovible, avec module pour entrée de câble profondeur 500 ou 800mm
- Trous de montage pour fixation mural à l'arrière

Passe-câbles

- Ouvertures supérieures et inférieures pour l'entrée de câbles, taille 150 x 56 mm, ouverture à défoncer
- Peut être recouvert par un panneau blanc coulissant avec des écrous papillon (DP-DB-200 x 68) ou une entrée de câble à balais (DP-KP-KAR3) — à commander séparément
- Entrées de câbles sur le bord arrière du boîtier pour un chemin de câbles droit le long du mur

Autre

- Gabarit de perçage
- Paire de montants DP-LV-N-xx supplémentaire en option

CONFIGURATION STANDARD :

- 1 paire de montants verticaux 19" coulissants
- 2 panneaux latéraux amovibles avec serrure
- Porte en verre de sécurité teinté (EN 12 150-1) avec serrure
- Kit de mise à la terre

CONTEG, spol. s r.o.

Siège social :

Na Vitezne plani 1719/4
140 00 Prague 4
Czech Republic

Usine de production :

K Silu 2179
393 01 Pelhrimov
Czech Republic

Tél.: +33 (0)1 60 04 55 90

conteg@conteg.fr

www.conteg.fr

CONTEG