

# СПЕЦИФИКАЦИЯ CONTEG

RACKS

## СЕКЦИИ ДЛЯ ОПТИМИЗАЦИИ ПРОСТРАНСТВА

### **CONTEG, spol. s r.o.**

#### **Штаб-квартира:**

На Витезне плани 1719/4,  
140 00 Прага 4  
Чешская республика  
Тел.: +420 261 219 182  
Факс: +420 261 219 192

#### **Завод:**

К Силу 2179  
393 01 Пелхримов  
Чешская республика  
Тел.: +420 565 300 300  
Факс: +420 565 533 955

conteg@conteg.ru  
www.conteg.ru

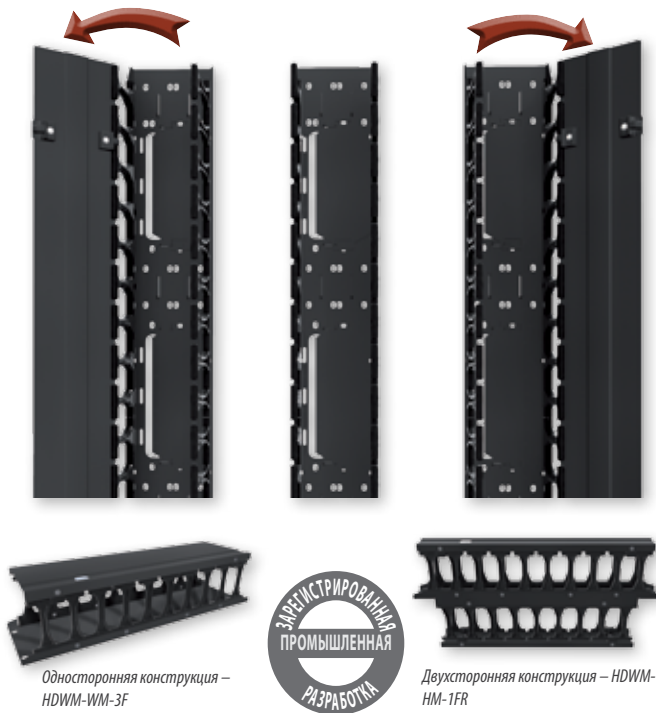
### **Местные представительства/филиалы**

Австрия:	+43 170 659 0115
Бенилюкс:	+32 477 957 126
Восточная Европа / Скандинавия:	+49 172 8484 346
Франция / Италия / Магриб:	+33 686 074 386
Германия / Швейцария:	+420 724 723 184
Индия:	+91 99 1695 0773
Средний Восток:	+971 555 08 32 41
Россия, СНГ:	+7 495 967 3840
Саудовская Аравия:	+966 594 30 13 08
Украина:	+380 674 478 240

# 4.1 КАБЕЛЬНЫЕ ОРГАНИЗАТОРЫ ПОВЫШЕННОЙ ЕМКОСТИ HDWM

Организация кабельной проводки оказывает значительное влияние на передачу данных. Неправильная организация кабеля приведет к снижению эффективности работы сети, а неправильно организованные коммутационные шнуры затруднят перемещение, добавление и коммутацию компонентов кабельной системы. Использование кабельных организаторов повышенной емкости позволяет снизить риск затухания сигнала из-за микроизгибов волокна, повысить эффективность и надежность работы сети. Организаторы обладают достаточной емкостью, чтобы вместить большое количество коммутационного кабеля, не превышая коэффициент заполнения, рекомендованный TIA/EIA/ISO. Благодаря продуманной конструкции решение позволяет правильно организовать магистральный и коммутационный кабель в соответствии со стандартами отрасли и рекомендациями основных производителей кабеля.

:: кабельные организаторы повышенной емкости HDWM



## ОПИСАНИЕ:

### Двухсторонняя конструкция

- Двойной канал для организации кабеля в рамках одного кабельного организатора повышенной емкости
- Горизонтальные и вертикальные организаторы (двухсторонние вертикальные организаторы совместимы только с открытыми стойками, со шкафами совместимы односторонние вертикальные организаторы)

### Односторонняя конструкция

- Один канал для организации кабеля
- Горизонтальные и вертикальные организаторы

### Горизонтальные организаторы

- Горизонтальный канал для организации кабеля между установленным оборудованием
- Форм-фактор 19"

### Вертикальные организаторы

- Вертикальный канал для фронтальной или сквозной организации кабеля в шкафах или открытых стойках
- Для оптимальной организации кабельных пучков в комплект поставки входят стяжки Velcro
- Два вертикальных организатора могут быть скручены в один двухсторонний, обеспечивая большую гибкость конфигурации

### Вертикальные организаторы для открытых стоек (VMF)

- Алюминиевая стенка толщиной 3 мм обеспечивает высокую степень жесткости и прочность конструкции
- Простая установка на стойки RSG

### Кабельные желоба

- Позволяют организовать кабельную проводку между вертикальными организаторами повышенной емкости, установленными в передней и задней части шкафа (VMR) или стойки (VMF)
- Регулируются по длине

### HDWM-FDF-S3-20B

фронтальный кабельный канал, совместимый с двумя вертикальными кабельными организаторами HDWM-VMF-xx-yy/20F, установленными по бокам открытой стойки

**МОНТАЖ**  
вертикальные кабельные организаторы повышенной емкости монтируются на любой тип стандартных 19" вертикальных направляющих

### HDWM-1FR

двусторонний горизонтальный кабельный организатор повышенной емкости высотой 1U для установки в шкаф или открытую стойку; двусторонние горизонтальные организаторы высотой 2 и 3U, с щеткой – по запросу

### HDWM-HM-2F

односторонний горизонтальный кабельный организатор повышенной емкости высотой 2U для установки в шкаф или открытую стойку

### HDWM-VMR-ACT

горизонтальные регулируемые кабельные желоба для проводки кабеля между вертикальными организаторами, установленными спереди и сзади шкафа

### HDWM-HM-3F

односторонний горизонтальный кабельный организатор повышенной емкости высотой 3U для установки в шкаф или открытую стойку

### HDWM-VMR-42-12/10F

односторонний вертикальный кабельный организатор повышенной емкости высотой 42U для установки в шкаф

### HDWM-VMF-47-15/20F

односторонний вертикальный кабельный организатор повышенной емкости высотой 47U для установки на открытую стойку

### HDWM-VMF-47-15/20F

односторонний вертикальный кабельный организатор повышенной емкости высотой 47U для установки на открытую стойку

### HDWM-VMF-ACT

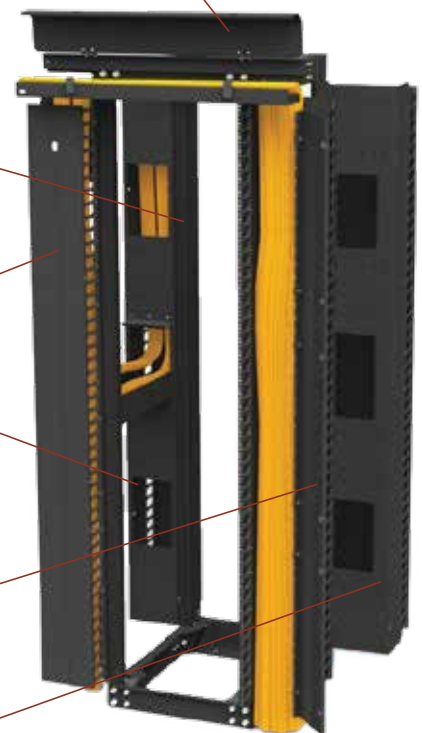
горизонтальный регулируемый кабельный желоб для проводки кабеля между вертикальными организаторами, установленными спереди и сзади открытой стойки

### HDWM-VMF-47-25/20F (2 x)

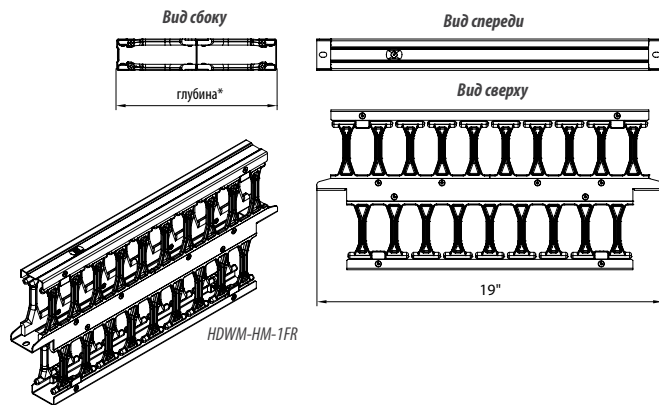
односторонние вертикальные кабельные организаторы повышенной емкости объединены в двусторонний организатор для установки на открытую стойку

### HDWM-VMF-47-25/30F

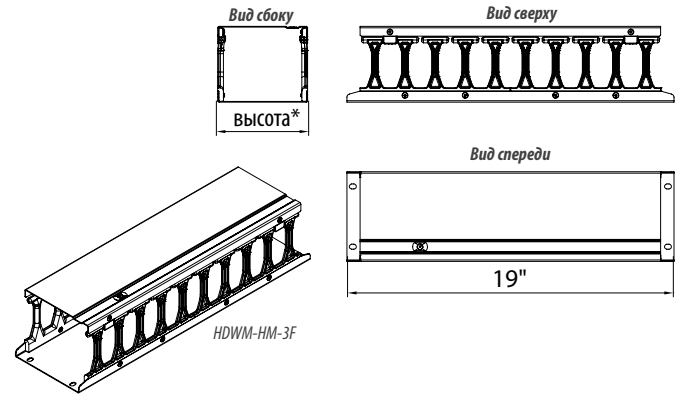
односторонний вертикальный кабельный организатор повышенной емкости для установки на открытую стойку



## ГОРИЗОНТАЛЬНЫЕ КАБЕЛЬНЫЕ ОРГАНИЗАТОРЫ ПОВЫШЕННОЙ ЕМКОСТИ – ДВУХСТОРОННЯЯ КОНСТРУКЦИЯ



## ГОРИЗОНТАЛЬНЫЕ КАБЕЛЬНЫЕ ОРГАНИЗАТОРЫ ПОВЫШЕННОЙ ЕМКОСТИ – ОДНОСТОРОННЯЯ КОНСТРУКЦИЯ



ГОРИЗОНТАЛЬНЫЕ КАБЕЛЬНЫЕ ОРГАНИЗАТОРЫ ПОВЫШЕННОЙ ЕМКОСТИ							
Артикул	Монтаж	Тип	Кол-во "пальцев"		Размеры		
			Спереди	Сзади	Высота (U)	Ш	Г (мм)
HDWM-HM-1F	Открытая стойка/шкаф	Односторонний	10	X	1	19"	112
HDWM-HM-1FR	Открытая стойка/шкаф	Двухсторонний	10	9	1	19"	223
HDWM-HM-2F	Открытая стойка/шкаф	Односторонний	10	X	2	19"	112
HDWM-HM-2FR	Открытая стойка/шкаф	Двухсторонний	10	9	2	19"	223
HDWM-HM-2FRB	Открытая стойка/шкаф	Двухсторонний, со щеткой	10	9	2	19"	223
HDWM-HM-3F	Открытая стойка/шкаф	Односторонний	10	X	3	19"	112
HDWM-HM-3FR	Открытая стойка/шкаф	Двухсторонний	10	9	3	19"	223
HDWM-HM-3FRB	Открытая стойка/шкаф	Двухсторонний, со щеткой	10	9	3	19"	223

Стандартная комплектация: кабельный организатор, инструкция по монтажу, 4 комплекта крепежа

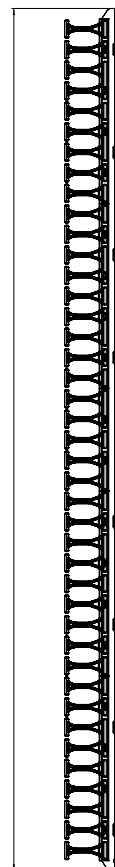
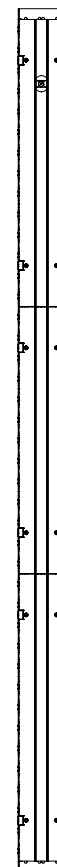


## ВЕРТИКАЛЬНЫЕ КАБЕЛЬНЫЕ ОРГАНИЗАТОРЫ ПОВЫШЕННОЙ ЕМКОСТИ – МОНТАЖ В ШКАФ



Вид сбоку

Вид спереди



HDWM-VMR-42-12x10F

HDWM-VMR-42-12P

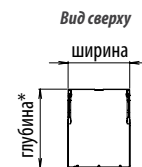
:: кабельные организаторы повышенной емкости HDWM

## ВЕРТИКАЛЬНЫЕ КАБЕЛЬНЫЕ ОРГАНИЗАТОРЫ ПОВЫШЕННОЙ ЕМКОСТИ – МОНТАЖ НА ОТКРЫТУЮ СТОЙКУ RSG

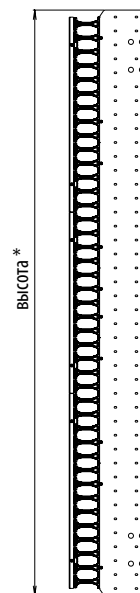
ВЕРТИКАЛЬНЫЕ КАБЕЛЬНЫЕ ОРГАНИЗАТОРЫ ПОВЫШЕННОЙ ЕМКОСТИ								
Артикул	Монтаж	Тип	Кол-во "пальцев"		Высота (U)	Размеры		
			Передний	Задний		Ш (мм)	Г (мм)	Г (мм)
HDWM-VMR-42-12/10F	Шкаф	Односторонний	41	X	42	100	126	
HDWM-VMR-45-12/10F	Шкаф	Односторонний	44	X	45	100	126	
HDWM-VMR-42-12L	Шкаф	Гребенка для направляющей L-типа	41	X	42	-	126	
HDWM-VMR-45-12L	Шкаф	Гребенка для направляющей L-типа	44	X	45	-	126	
HDWM-VMR-42-12P	Шкаф	Гребенка для направляющей P-типа	41	X	42	-	126	
HDWM-VMR-45-12P	Шкаф	Гребенка для направляющей P-типа	44	X	45	-	126	
HDWM-VMF-42-15/20F	Открытая стойка	Односторонний <sup>1</sup>	41	X	42	200	151	
HDWM-VMF-45-15/20F	Открытая стойка	Односторонний <sup>1</sup>	44	X	45	200	151	
HDWM-VMF-47-15/20F	Открытая стойка	Односторонний <sup>1</sup>	46	X	47	200	151	
HDWM-VMF-42-25/20F	Открытая стойка	Односторонний <sup>1</sup>	41	X	42	200	251	
HDWM-VMF-45-25/20F	Открытая стойка	Односторонний <sup>1</sup>	44	X	45	200	251	
HDWM-VMF-47-25/20F	Открытая стойка	Односторонний <sup>1</sup>	46	X	47	200	251	
HDWM-VMF-42-25/30F	Открытая стойка	Односторонний <sup>1</sup>	41	X	42	300	251	
HDWM-VMF-45-25/30F	Открытая стойка	Односторонний <sup>1</sup>	44	X	45	300	251	
HDWM-VMF-47-25/30F	Открытая стойка	Односторонний <sup>1</sup>	46	X	47	300	251	

Стандартная комплектация: кабельный организатор, включая панели-заглушки, инструкция по монтажу, монтажные принадлежности, 10 стяжек Velcro HDWM-VCT (вместе с вертикальной гребенкой - 5 x HDWM-VCT-S)

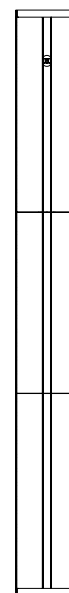
<sup>1</sup>Если необходим двухсторонний организатор, закажите два односторонних организатора необходимого размера и соедините их прямо на объекте при помощи крепежа, входящего в стандартный комплект поставки



Вид сбоку

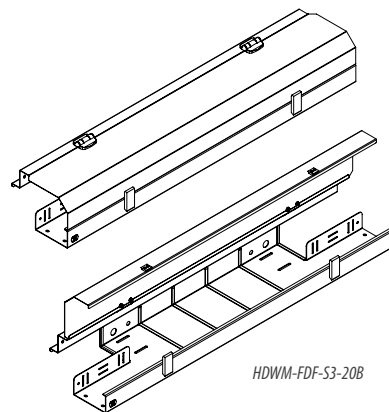
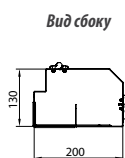
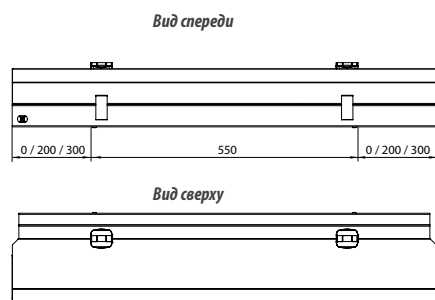


Вид спереди



:: кабельные организаторы повышенной емкости HDWM

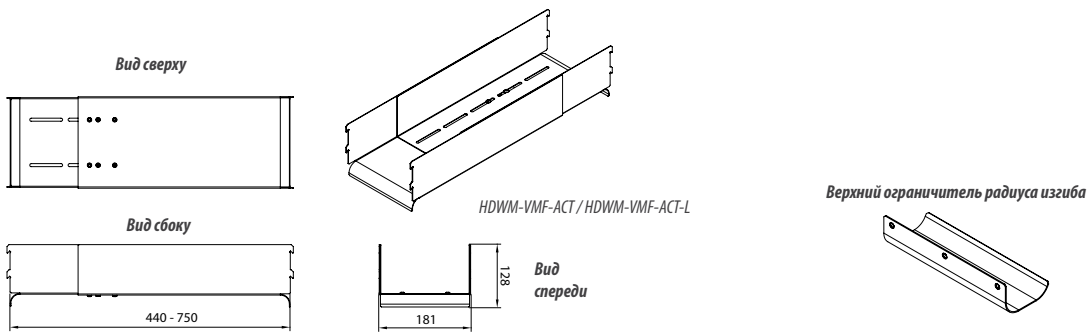
## СИСТЕМА ФРОНТАЛЬНЫХ КАБЕЛЬНЫХ КАНАЛОВ ДЛЯ ОТКРЫТЫХ СТОЕК RSG, ОСНАЩЕННЫХ ВЕРТИКАЛЬНЫМИ КАБЕЛЬНЫМИ ОРГАНИЗАТОРАМИ HDWM



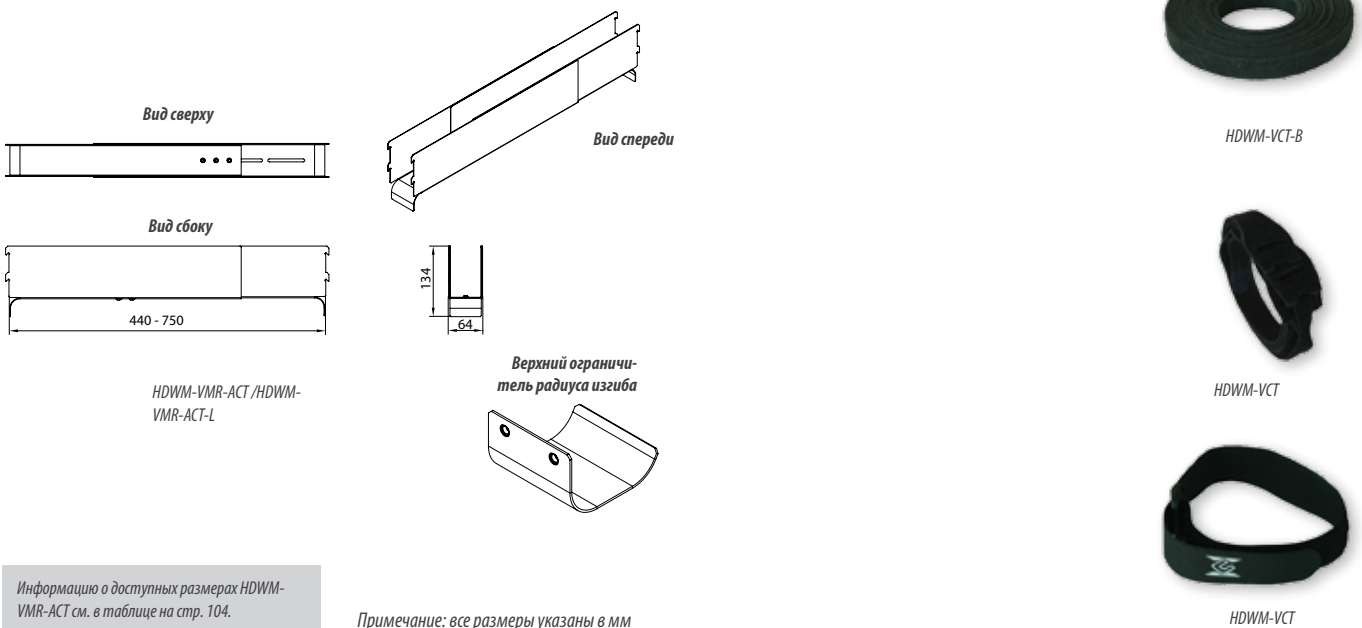
HDWM-FDF-S3-20B

СИСТЕМА ФРОНТАЛЬНЫХ КАБЕЛЬНЫХ КАНАЛОВ, СОВМЕСТИМЫХ С ВЕРТИКАЛЬНЫМИ ОРГАНИЗАТОРАМИ HDWM		
Артикул	Монтаж	Описание
HDWM-FDF-S3-20L	Открытая стойка	Фронтальный кабельный канал для открытых стоек RSG, оснащенных вертикальным кабельным организатором HDWM-VMF-xx-yy/20F слева, в комплект поставки входит 1 ограничитель радиуса изгиба
HDWM-FDF-S3-20R	Открытая стойка	Фронтальный кабельный канал для открытых стоек RSG, оснащенных вертикальным кабельным организатором HDWM-VMF-xx-yy/20F справа, в комплект поставки входит 1 ограничитель радиуса изгиба
HDWM-FDF-S3-20B	Открытая стойка	Фронтальный кабельный канал для открытых стоек RSG, оснащенных вертикальными кабельными организаторами HDWM-VMF-xx-yy/20F с обеих сторон, в комплект поставки входят 2 ограничителя радиуса изгиба
HDWM-FDF-S3-30L	Открытая стойка	Фронтальный кабельный канал для открытых стоек RSG, оснащенных вертикальным кабельным организатором HDWM-VMF-xx-yy/30F слева, в комплект поставки входит 1 ограничитель радиуса изгиба
HDWM-FDF-S3-30R	Открытая стойка	Фронтальный кабельный канал для открытых стоек RSG, оснащенных вертикальным кабельным организатором HDWM-VMF-xx-yy/30F справа, в комплект поставки входит 1 ограничитель радиуса изгиба
HDWM-FDF-S3-30B	Открытая стойка	Фронтальный кабельный канал для открытых стоек RSG, оснащенных вертикальными кабельными организаторами HDWM-VMF-xx-yy/30F с обеих сторон, в комплект поставки входят 2 ограничителя радиуса изгиба
HDWM-FDF-S3-20L30R	Открытая стойка	Фронтальный кабельный канал для открытых стоек RSG, оснащенных вертикальными кабельными организаторами HDWM-VMF-xx-yy/20F (слева) и HDWM-VMF-xx-yy/30F (справа), в комплект поставки входят 2 ограничителя радиуса изгиба
HDWM-FDF-S3-30L20R	Открытая стойка	Фронтальный кабельный канал для открытых стоек RSG, оснащенных вертикальными кабельными организаторами HDWM-VMF-xx-yy/30F (слева) и HDWM-VMF-xx-yy/20F (справа), в комплект поставки входят 2 ограничителя радиуса изгиба
HDWM-FDF-S3-EC	Открытая стойка	Торцевая заглушка для фронтального кабельного канала, 2 шт.

## РЕГУЛИРУЕМЫЙ КАБЕЛЬНЫЙ ЖЕЛОБ ДЛЯ ВЕРТИКАЛЬНЫХ КАБЕЛЬНЫХ ОРГАНИЗАТОРОВ ПОВЫШЕННОЙ ЕМКОСТИ HDWM – МОНТАЖ НА ОТКРЫТУЮ СТОЙКУ RSG



## РЕГУЛИРУЕМЫЙ КАБЕЛЬНЫЙ ЖЕЛОБ ДЛЯ ВЕРТИКАЛЬНЫХ КАБЕЛЬНЫХ ОРГАНИЗАТОРОВ ПОВЫШЕННОЙ ЕМКОСТИ HDWM – МОНТАЖ В ШКАФ



Информацию о доступных размерах HDWM-VMR-ACT см. в таблице на стр. 104.

Примечание: все размеры указаны в мм

АКСЕССУАРЫ ДЛЯ КАБЕЛЬНЫХ ОРГАНИЗАТОРОВ ПОВЫШЕННОЙ ЕМКОСТИ	
Артикул	Описание
HDWM-VMR-19	Скоба для крепления HDWM-VMR-xx-xx/xxF к 19" направляющим (не требуется при установке в шкафы ROF/RHF/RDF/RSF)
HDWM-VMR-ACT	Регулируемый желоб для организации кабеля между вертикальными организаторами VMR, установленными спереди и сзади шкафа, включая верхний ограничитель радиуса изгиба, диапазон регулировок от 440 до 750 мм*
HDWM-VMF-ACT	Регулируемый желоб для организации кабеля между вертикальными организаторами VMF, установленными спереди и сзади открытой стойки, включая верхний ограничитель радиуса изгиба, диапазон регулировок от 440 до 750 мм
HDWM-VMR-ACT-L	Регулируемый желоб, удлиненный, для организации кабеля между вертикальными организаторами VMR, установленными спереди и сзади шкафа, включая верхний ограничитель радиуса изгиба, диапазон регулировок 680-1150мм
HDWM-VMF-ACT-L	Регулируемый желоб, удлиненный, для организации кабеля между вертикальными организаторами VMF, установленными спереди и сзади открытой стойки, включая верхний ограничитель радиуса изгиба, диапазон регулировок 680-1150мм
HDWM-VMF-B15	Скоба для крепления HDWM-VMF-xx-15/xxF к задней части открытой стойки (не требуется для RSG)
HDWM-VMF-B25	Скоба для крепления HDWM-VMF-xx-25/xxFR к задней части открытой стойки (не требуется для RSG)
HDWM-VMF-BLANK-42	Комплект панелей для заглушки отверстий под желоб ACT в организаторах серии VMF 42U
HDWM-VMF-BLANK-45	Комплект панелей для заглушки отверстий под желоб ACT в организаторах серии VMF 45/47U
HDWM-FSS-50	Катушка для хранения запаса волоконно-оптического кабеля, глубина 50 мм, 1 пара (2 катушки), включая крепеж
HDWM-FSS-100	Катушка для хранения запаса волоконно-оптического кабеля, глубина 100 мм, 1 пара (2 катушки), включая крепеж
HDWM-VCT-B	Кабельный пояс Velcro, 13 мм x 5000 мм, 1 шт., цвет – черный
HDWM-VCT-S	Кабельные стяжки Velcro, маленькие, 13 мм x 190 мм, 25 шт. в упаковке, цвет – черный
HDWM-VCT	Кабельные стяжки Velcro, 25 мм x 300 мм, 10 шт. в упаковке, цвет – черный

\* несовместимы с задними направляющими шкафа RSF, разделенными на секции

... кабельные организаторы повышенной емкости HDWM