

# СПЕЦИФИКАЦИЯ CONTEG

RACKS

## СТАНДАРТНЫЕ КАБЕЛЬНЫЕ ОРГАНИЗАТО

### **CONTEG, spol. s r.o.**

#### **Штаб-квартира:**

На Витезне плани 1719/4,  
140 00 Прага 4  
Чешская республика  
Тел.: +420 261 219 182  
Факс: +420 261 219 192

#### **Завод:**

К Силу 2179  
393 01 Пелхримов  
Чешская республика  
Тел.: +420 565 300 300  
Факс: +420 565 533 955

conteg@conteg.ru  
www.conteg.ru

### **Местные представительства/филиалы**

Австрия:	+43 170 659 0115
Бенилюкс:	+32 477 957 126
Восточная Европа /	
Скандинавия:	+49 172 8484 346
Франция / Италия / Магриб:	+33 686 074 386
Германия / Швейцария:	+420 724 723 184
Индия:	+91 99 1695 0773
Средний Восток:	+971 555 08 32 41
Россия, СНГ:	+7 495 967 3840
Саудовская Аравия:	+966 594 30 13 08
Украина:	+380 674 478 240

## 4.4 СТАНДАРТНЫЕ КАБЕЛЬНЫЕ ОРГАНИЗАТОРЫ

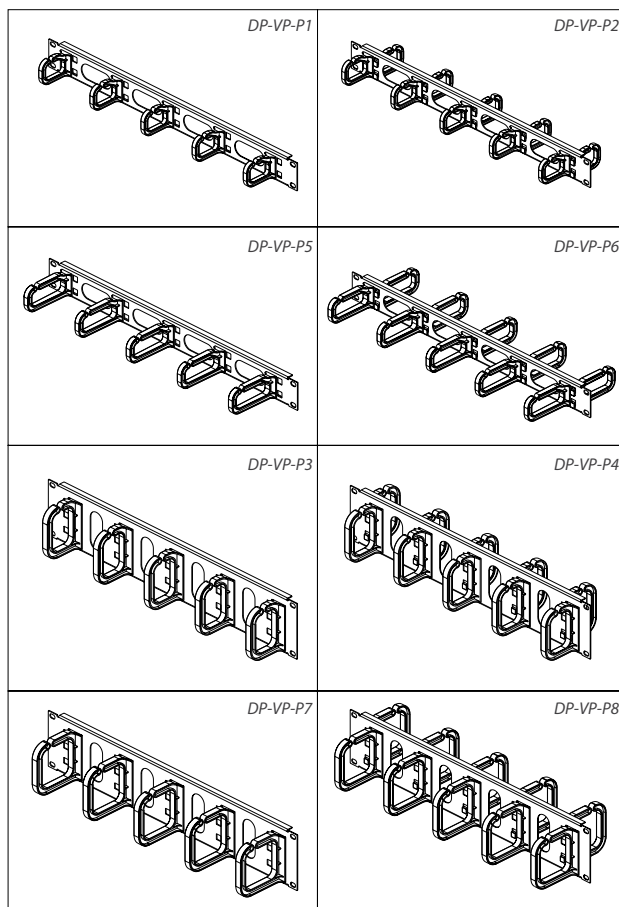
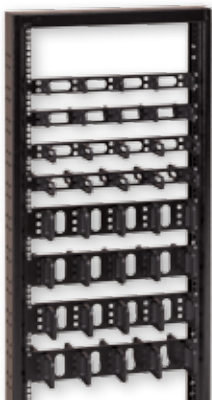
### 19" КАБЕЛЬНЫЕ ОРГАНИЗАТОРЫ С ПЛАСТИКОВЫМИ СКОБАМИ

Предназначены для горизонтальной организации кабеля в шкафу.

#### ОПИСАНИЕ:

- Высота: 1 или 2U
- Одно- или двухсторонняя конструкция
- 5 пластиковых скоб с каждой стороны
- Овальные отверстия для ввода кабеля в панели-основании организатора
- Покрытие: порошковая эмаль (стандартный цвет – черный, RAL 9005; цвет скоб – черный)

DP-VP-P



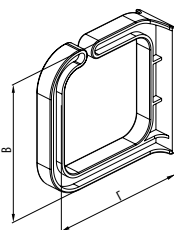
Артикул	Высота (U)	Тип	Размер скобы (В х Г, мм)	Количество скоб
DP-VP-P1	1	Односторонний	40×50	5
DP-VP-P2	1	Двухсторонний	40×50	10
DP-VP-P3	2	Односторонний	80×60	5
DP-VP-P4	2	Двухсторонний	80×60	10
DP-VP-P5	1	Односторонний	40×80	5
DP-VP-P6	1	Двухсторонний	40×80	10
DP-VP-P7	2	Односторонний	80×80	5
DP-VP-P8	2	Двухсторонний	80×80	10

### ПЛАСТИКОВЫЕ КАБЕЛЬНЫЕ СКОБЫ

Установка на 19" вертикальные направляющие для вертикальной и горизонтальной организации кабеля в шкафу.

#### ОПИСАНИЕ:

- Типы:
  - а) для вертикальной организации кабеля
  - б) для горизонтальной организации кабеля
- Поставляются с металлической пластиной для крепежа к 19" вертикальным направляющим
- Покрытие: порошковая эмаль (стандартный цвет – черный, RAL 9005; цвет скоб – черный)




Артикул	В (мм)	Г (мм)	Организация кабеля
VO-P1-40/50	40	50	Горизонтальная
VO-P2-40/50	40	50	Вертикальная
VO-P3-80/60	80	60	Горизонтальная
VO-P4-80/60	80	60	Вертикальная
VO-P5-40/80	40	80	Горизонтальная
VO-P6-40/80	40	80	Вертикальная
VO-P7-80/80	80	80	Горизонтальная
VO-P8-80/80	80	80	Вертикальная

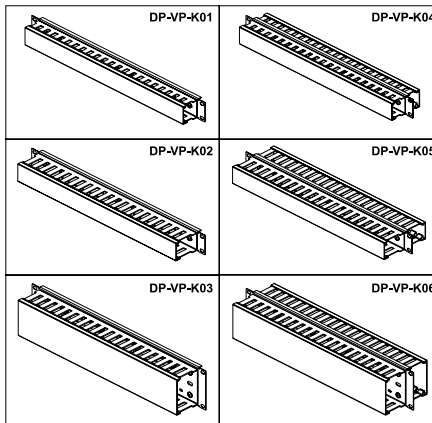
В – высота, Г – глубина

## 19" КАБЕЛЬНЫЕ ОРГАНИЗАТОРЫ С ПЛАСТИКОВЫМ КАНАЛОМ

Предназначены для горизонтальной организации кабеля в шкафу.

### ОПИСАНИЕ:

- Высота 1U или 2U
- Одно- или двухсторонняя конструкция
- Пластиковый канал для размещения кабеля
- Овальные отверстия для ввода кабеля в панели-основании организатора
- Покрытие: порошковая эмаль (стандартный цвет – черный, RAL 9005; цвет канала – черный)



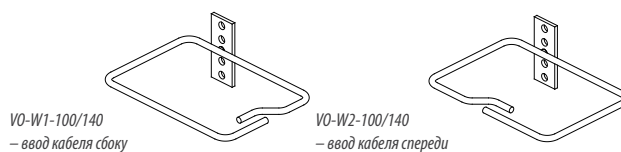
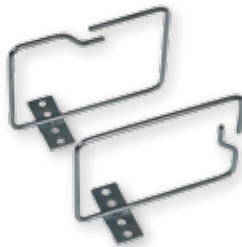
Артикул	Высота (U)	Тип	Размер канала (В х Г, мм)
DP-VP-K01	1	Односторонний	40×40
DP-VP-K02	1	Односторонний	40×60
DP-VP-K03	2	Односторонний	80×60
DP-VP-K04	1	Двухсторонний	40×40
DP-VP-K05	1	Двухсторонний	40×60
DP-VP-K06	2	Двухсторонний	80×60

## МЕТАЛЛИЧЕСКИЕ КАБЕЛЬНЫЕ СКОБЫ

Крепятся к 19" вертикальным направляющим для вертикальной организации кабеля в шкафу.

### ОПИСАНИЕ:

- Для вертикальной организации кабеля
- Размеры 100×100 или 100×140 мм
- Монтажное основание с четырьмя отверстиями для крепления к фронтальным или боковым отверстиям 19" вертикальных направляющих
- Оцинкованы
- В комплект поставки входят 10 скоб
- Ввод кабеля спереди или сбоку



Артикул	Размеры (мм)		Ввод кабеля	Кол-во
	Ш	Г		
VO-W1-100/140	140	100	сбоку	10 шт.
VO-W2-100/140	140	100	спереди	10 шт.
VO-W2-100/100	100	100	спереди	10 шт.

## ДЕРЖАТЕЛИ ДЛЯ ВЕРТИКАЛЬНЫХ КАБЕЛЬНЫХ ОРГАНИЗАТОРОВ И КАБЕЛЬНЫХ СКОБ

Предназначены для монтажа вертикальных кабельных организаторов с пластиковым каналом и кабельных скоб (заказываются дополнительно) или для обеспечения вертикальных 19" посадочных мест в напольных шкафах шириной 800 мм.

### ОПИСАНИЕ:

- Два исполнения: HVMF и HVMP
- HVMF - держатель для кабельных организаторов VO-xx/yy и DP-VP-VR-xx
- HVMP - держатель с вертикальными посадочными местами 3 x 1U 19" (грузоподъемность одного посадочного места 5 кг); совместима с разделительной рамой
- В комплект входят два держателя
- Комплект крепежа прилагается
- Покрытие: порошковая эмаль (стандартный цвет – черный, RAL 9005)

Артикул	Высота шкафа (U)	
HVMF-15	15	
HVMF-18	18	
HVMF-21	21	
HVMF-24	24	
HVMF-27	27	
HVMF-33	33	
HVMF-36	36	
HVMF-42	HVMP-42	42
HVMF-45	HVMP-45	45
HVMF-48	HVMP-48	48



HVMP-42 HVMF-42U

## ВЕРТИКАЛЬНЫЕ КАБЕЛЬНЫЕ ОРГАНИЗАТОРЫ С ПЛАСТИКОВЫМ КАНАЛОМ

Предназначены для вертикальной организации кабеля в напольных шкафах шириной 800 мм.

### ОПИСАНИЕ:

- Для шкафов высотой от 15 до 48U
- Размер пластикового канала 80×60 мм
- Овальные отверстия для ввода кабеля в стенке-основании организатора
- Для удобства эксплуатации крышка каналов длиной от 33U разделена на несколько секций
- Крепление к фронтальной части 19" вертикальных направляющих при помощи специальных держателей HVMF (заказываются дополнительно)
- Цвет: черный, RAL 9005

Артикул	Высота шкафа (U)
DP-VP-VR-15	15
DP-VP-VR-18	18
DP-VP-VR-21	21
DP-VP-VR-24	24
DP-VP-VR-27	27
DP-VP-VR-33	33
DP-VP-VR-36	36
DP-VP-VR-42	42
DP-VP-VR-45	45, 48



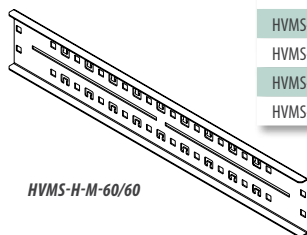
DP-VP-VR-42U

## ГОРИЗОНТАЛЬНЫЕ ДЕРЖАТЕЛИ ДЛЯ ПРОВОЛОЧНЫХ И ПЕРФОРИРОВАННЫХ КАБЕЛЬНЫХ ЛОТКОВ

Могут быть использованы для монтажа вертикальных кабельных лотков и фиксации кабельных пучков в шкафах.

### ОПИСАНИЕ:

- HVMS-H-M с креплением к каркасу шкафа – для шкафов семейства ROF
- HVMS-H с креплением к вертикальным направляющим – для всех серий напольных шкафов (рекомендуются для шкафов RM7 и RI7)
- Возможен монтаж пластиковых кабельных каб
- В комплект входят два держателя
- Комплект крепежа прилагается



HVMS-H-M-60/60

Артикул	Для шкафов размером (мм)	
	ROF/RMF/RDF/RHF/RSF	Семейство SEVEN
HVMS-H-M-60/60	600×600, 800×600 600×1200, 800×1200	
HVMS-H-M-60/80	600×800, 800×800	
HVMS-H-M-60/100	600×1000, 800×1000	
HVMS-H-600	600×600, 800×600	600×600, 800×600
HVMS-H-800	600×800, 800×800	600×800, 800×800

## ПРОВОЛОЧНЫЙ КАБЕЛЬНЫЙ ЛОТОК

Предназначен для вертикальной организации кабеля в пространстве между 19" вертикальными направляющими и боковыми стенками напольных шкафов.

### ОПИСАНИЕ:

- 140х30 мм (ШхГ): возможен монтаж между горизонтальным держателем вертикальных направляющих и боковой стенкой
- 300х60 мм и 400х60 мм (ШхГ): монтаж на внутренней стороне горизонтального держателя вертикальных направляющих
- 140х60 мм (ШхГ): крепление к внутренней стороне горизонтального держателя вертикальных направляющих
- Для шкафов высотой 15-48U
- Крепление к горизонтальным держателям вертикальных направляющих, дополнительные горизонтальные держатели необходимы для шкафов высотой 18, 21 и 27U; для шкафов RI7 и RM7 – только высотой 42 и 45U
- Комплект крепежа прилагается



HVMS-B

Артикул	Размеры (мм)			Для шкафов высотой (U)
	В	Ш	Г	
HVMS-B-600-140/30	605	170	35	15, 18
HVMS-B-800-140/30	805	170	35	21
HVMS-B-1000-140/30	1005	170	35	24, 27
HVMS-B-1400-140/30	1405	170	35	33, 36
HVMS-B-1800-140/30	1805	170	35	42, 45, 48
HVMS-B-600-140/60	605	170	65	15, 18
HVMS-B-800-140/60	805	170	65	21
HVMS-B-1000-140/60	1005	170	65	24, 27
HVMS-B-1400-140/60	1405	170	65	33, 36
HVMS-B-1800-140/60	1805	170	65	42, 45, 48

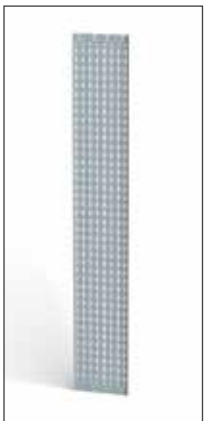
Артикул	Размеры (мм)			Для шкафов высотой (U)
	В	Ш	Г	
HVMS-B-1800-300/60	1805	325	65	42, 45, 48
HVMS-B-1800-400/60	1805	425	65	42, 45, 48

## ПЕРФОРИРОВАННЫЙ КАБЕЛЬНЫЙ ЛОТОК

Предназначен для вертикальной организации кабеля в пространстве между 19" вертикальными направляющими и боковыми стенками напольных шкафов.

### ОПИСАНИЕ:

- Для шкафов высотой 15-48U
- Ширина: 150 и 300 мм
- Крепление либо к каркасу крыши и дна шкафа (только для шкафов классов OPTIMAL / PREMIUM), либо к держателям вертикальных направляющих (для всех серий напольных шкафов)
- Комплект крепежа прилагается



DP-VV-42U/300

Артикул		Для шкафов высотой (U)
лоток шириной 150 мм	лоток шириной 300 мм	
DP-VV-15U/150	DP-VV-15U/300	15
DP-VV-18U/150	DP-VV-18U/300	18
DP-VV-21U/150	DP-VV-21U/300	21
DP-VV-24U/150	DP-VV-24U/300	24
DP-VV-27U/150	DP-VV-27U/300	27
DP-VV-30U/150	DP-VV-30U/300	30
DP-VV-33U/150	DP-VV-33U/300	33
DP-VV-36U/150	DP-VV-36U/300	36
DP-VV-42U/150	DP-VV-42U/300	42
DP-VV-45U/150	DP-VV-45U/300	45
DP-VV-48U/150	DP-VV-48U/300	48

## БОКОВЫЕ ПРОВОЛОЧНЫЕ ДЕРЖАТЕЛИ КАБЕЛЬНЫХ ПУЧКОВ

Предназначены для фиксации кабельных пучков у боковых стенок шкафа за 19" направляющими.

### ОПИСАНИЕ:

- Для шкафов глубиной 600, 800 и 1000 мм
- Комплект крепежа прилагается
- Кабельные стяжки не входят в комплект поставки



HVMS-CH

Артикул	Размеры (мм)	Для шкафов глубиной (мм)
HVMS-CH-400	404×181	600, 800, 1000
HVMS-CH-500	504×181	600, 800, 1000
HVMS-CH-600	604×181	800, 1000
HVMS-CH-700	704×181	800, 1000
HVMS-CH-800	804×181	1000