

СПЕЦИФИКАЦИЯ CONTEG

RACKS

PREMIUM - серверный RSF

CONTEG, spol. s r.o.

Штаб-квартира:

На Витезне плани 1719/4,
140 00 Прага 4
Чешская республика
Тел.: +420 261 219 182
Факс: +420 261 219 192

Завод:

К Силу 2179
393 01 Пелхримов
Чешская республика
Тел.: +420 565 300 300
Факс: +420 565 533 955

conteg@conteg.ru
www.conteg.ru

Местные представительства/филиалы

Австрия / Германия /	
Швейцария:	+420 724 723 184
Бенилюкс:	+32 477 957 126
Восточная Европа	+49 172 8484 346
Финляндия / Швеция /	
Прибалтика:	+358 50 414 1257
Франция / Италия / Магриб:	+33 686 074 386
Индия:	+91 99 1695 0773
Средний Восток:	+971 555 08 32 41
Россия, СНГ:	+7 495 967 3840
Саудовская Аравия:	+966 594 30 13 08
Украина:	+380 674 478 240

2.3 PREMIUM - серверный RSF

Серия RSF класса PREMIUM представлена специализированными серверными шкафами для применения в центрах обработки данных, серверных комнатах, а также сетевых и телекоммуникационных помещениях. Благодаря сверхпрочной цельно сварной конструкции и грузоподъемности до 1500 кг шкафы RSF оптимально подойдут для размещения современного тяжелого активного оборудования. Шкафы этой серии могут быть укомплектованы различными типами дверей, стенок и замков, совместимы с решениями CONTEG по оптимизации воздушных потоков и по организации кабельной проводки, т.е. могут быть сконфигурированы в соответствии с индивидуальными потребностями клиента. Для повышения защищенности и эффективности работы серверного оборудования шкафы этой серии рекомендуется оснастить рядом дополнительных систем (например, интеллектуальными блоками розеток – см. стр. 124).



RSF-42-80/10A

КАРТА ЦВЕТОВ:

RAL 9005

RAL 7035

ОПИСАНИЕ:

Размеры

- Высота: 27, 42, 45, 48, 52U (Высота 52U недоступна для шкафов глубиной 800 мм)
- Ширина: 600, 800 мм
- Глубина: 800, 1000, 1200 мм (1200 мм для шкафов кроме 27U)

Конструкция

- Цельно сварная конструкция
- Сталь толщиной 1,5 и 2,0 мм

Грузоподъемность

- 1500 кг сбалансированной нагрузки (27U-1000kg)

19" вертикальные направляющие

- 2 пары 19" вертикальных направляющих А-типа (600 или 800 мм), оптимизированы для вертикальных PDU; дополнительные вертикальные 24U в шкафах шириной? 800 мм, высотой? 42U и выше; могут быть установлены на произвольной? глубине (регулировка положения – изнутри шкафа)
- Опционально - 2 пары 19" вертикальных направляющих L-типа (для шкафов шириной 600 мм) или P-типа (для шкафов шириной 800 мм; с дополнительными вертикальными 12U в шкафах 42U и выше), могут быть установлены на произвольной? глубине (регулировка положения – изнутри шкафа). Каждая из задних направляющих L- и P-типа разделена на 3 секции (в зависимости от высоты шкафа), которые можно независимо перемещать в соответствии с глубиной? серверного оборудования

Степень защиты IP

- Стандартная комплектация: IP20
- При сплошных дверях или панелях: IP40
- Опционально – до IP54, только с многоточечным замком
- Подготовленный для монтажа кондиционера – IP54 (после установки кондиционера), только с многоточечным замком

Цвет

- Стандартные цвета RAL 7035 и 9005
- Другие цвета – по заказу

Передняя дверь

- Одностворчатая дверь – вентилируемая (повышенный процент перфорации – 86%)
- Поворотная ручка с замком – профиль стандарта DIN, универсальный ключ типа 333, многоточечный; опционально – замок с профильным полуцилиндром или с цифровым кодом, одно- или многоточечный (другие типы – под заказ)

- Дверь открывается на 180°
- Дверь имеет левую и правую навеску
- Опционально – другие типы дверей

Задняя дверь

- Одностворчатая дверь – вентилируемая (повышенный процент перфорации – 86%)
- Поворотная ручка с замком – профиль стандарта DIN, универсальный ключ типа 333, многоточечный; опционально – замок с профильным полуцилиндром или с цифровым кодом, одно- или многоточечный (другие типы – под заказ)
- Может быть заменена на любой другой тип из ассортимента передних дверей и панелей

Боковые стенки

- Съемные боковые стенки с замком

Крыша

- Съемная, состоит из одной панели
- В каждом углу по круглому отверстию диаметром 4" (100 мм) под кабельный ввод, отверстия закрыты пластиковыми заглушками
- Прямоугольные отверстия (300x100 мм) для ввода кабеля закрыты съемными стальными заглушками

Днище

- Съемное, состоит из нескольких панелей
- В каждом углу по круглому отверстию диаметром 4" (100 мм) под кабельный ввод, отверстия закрыты пластиковыми заглушками
- Прямоугольные отверстия (300x100 мм) для ввода кабеля закрыты съемными стальными заглушками

Ножи

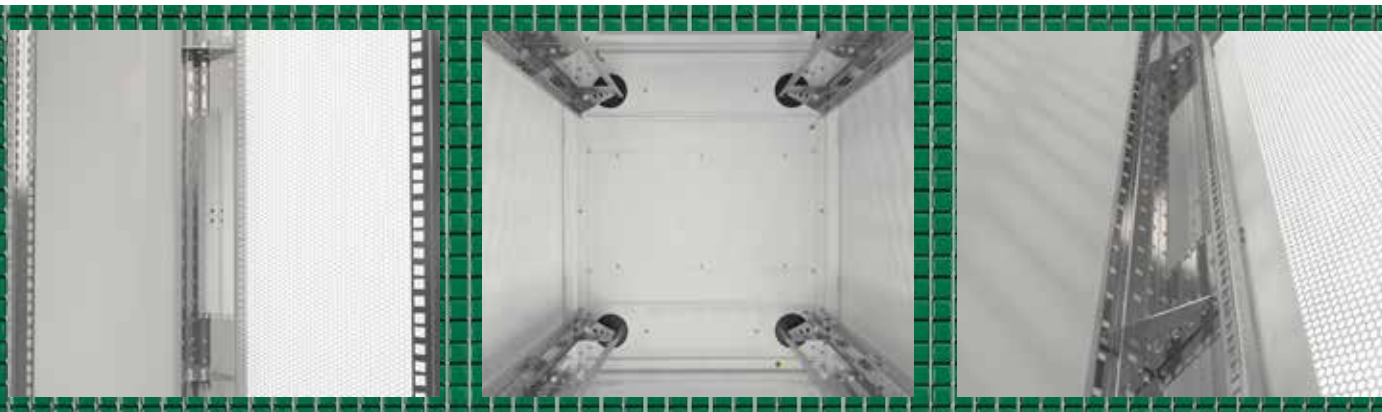
- В стандартной комплектации – регулируемые ножи; опционально – козоль (с фильтром или без)

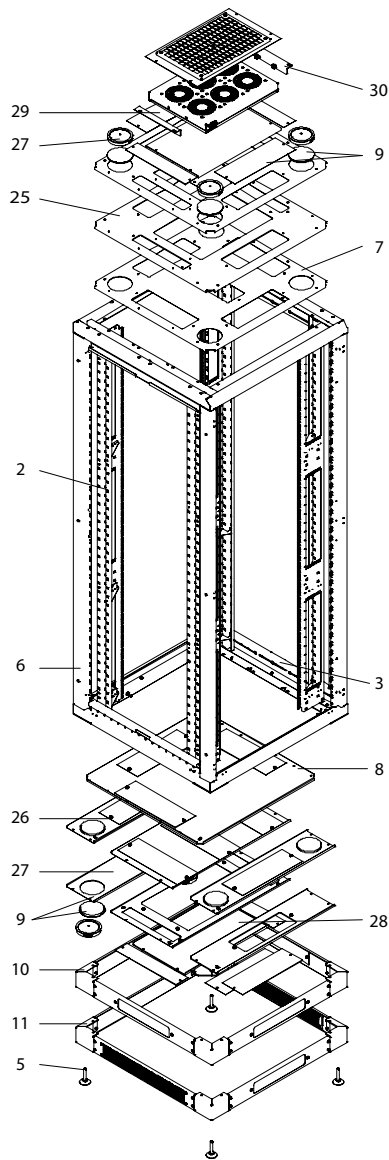
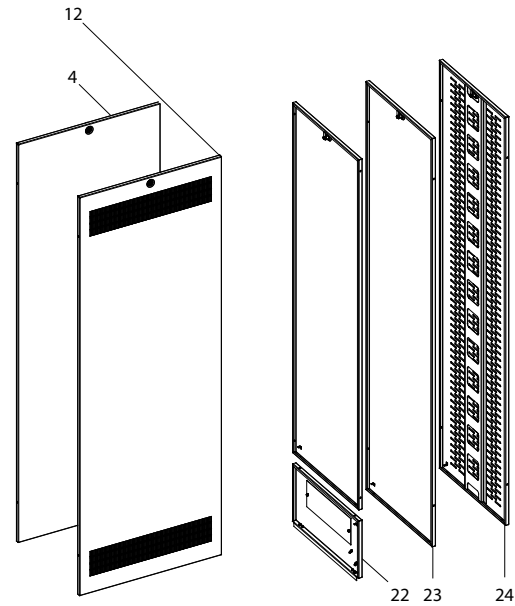
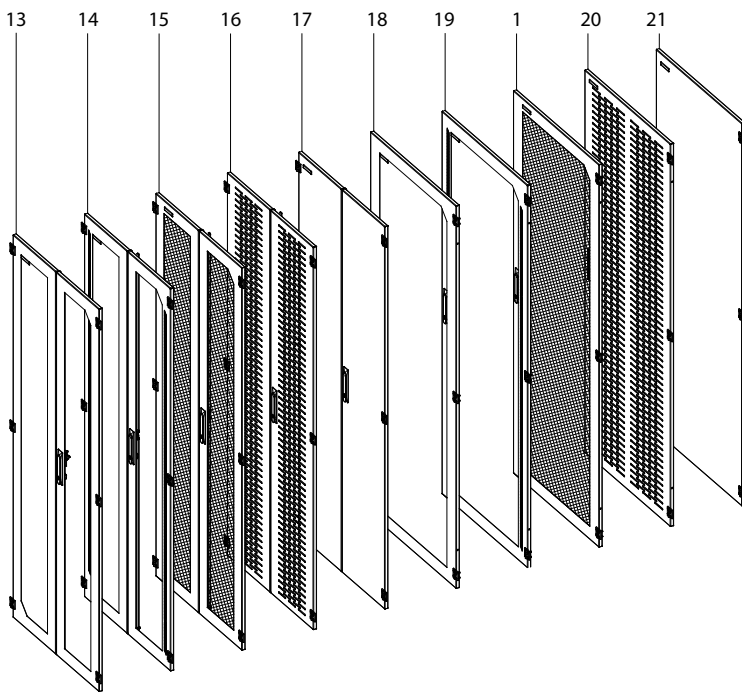
Возможность адаптации

- По заказу шкаф шириной 800 мм может быть адаптирован для установки 21" оборудования
- Адаптер DP-RE-01 для монтажа 19" оборудования в 21" шкафу – по заказу

Прочее

- Шкафы могут быть установлены в ряд (необходимо заказать соединительный комплект DP-DR-UNI)
- Совместимость с кондиционерами CoolTeg и холодильными агрегатами CoolSpot – подробно см. на стр. 101
- Комплект для заземления поставляется вместе со шкафом





СТАНДАРТНАЯ КОМПЛЕКТАЦИЯ

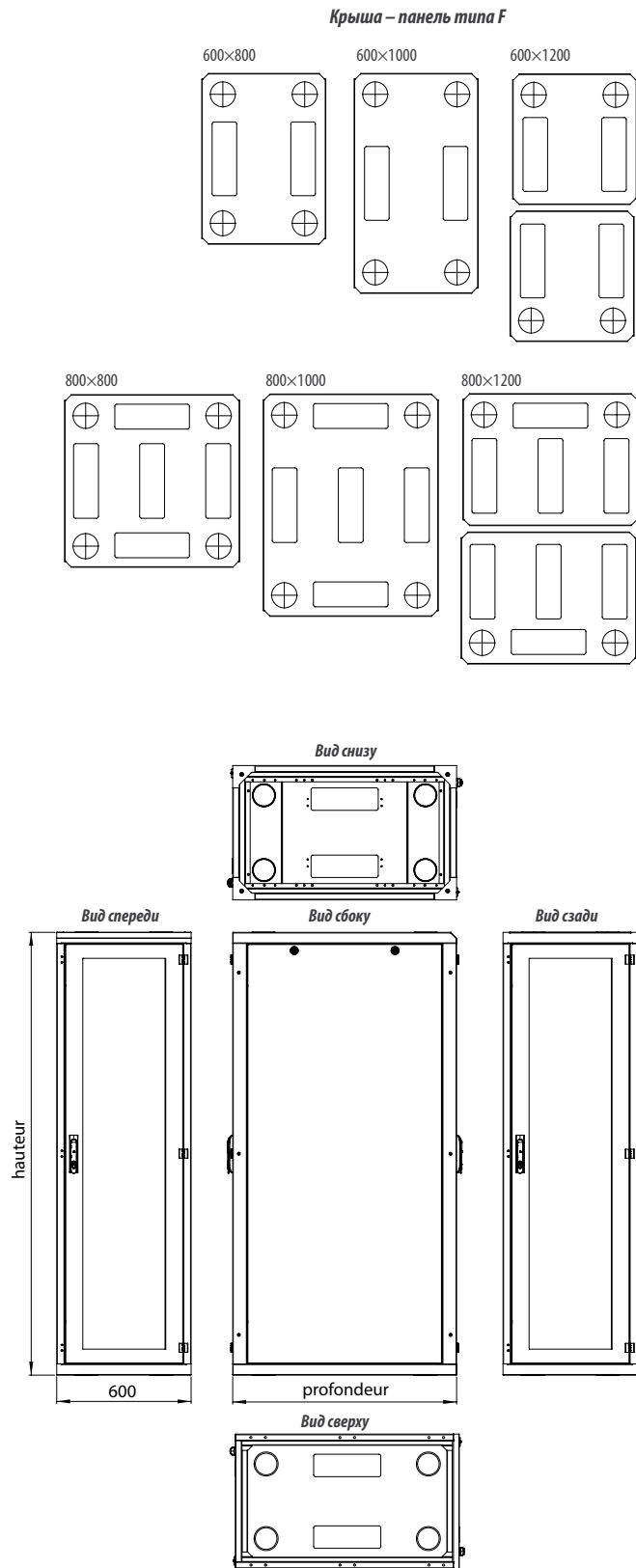
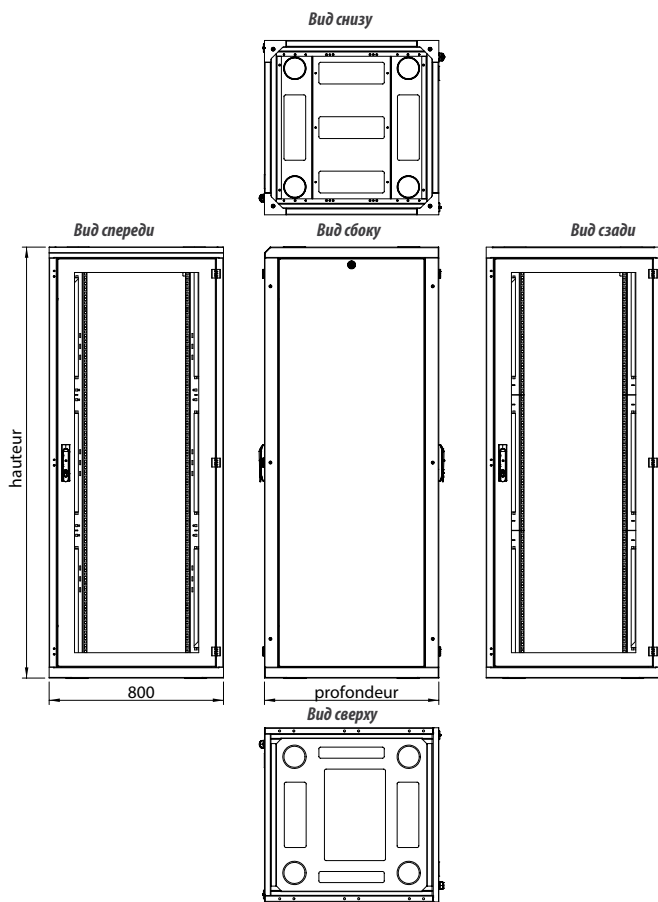
1	Передняя и задняя вентилируемые двери (повышенный процент перфорации – 86%) с поворотной ручкой и многоточечным замком
2	2 пары 19» вертикальных направляющих А-типа, могут быть установлены на произвольной глубине
3	Держатели вертикальных направляющих
4	1 пара боковых стенок с замком
5	Регулируемые ножки
6	Каркас шкафа
7	Съемная крыша (панель типа F) с отверстиями для ввода кабеля
8	Съемное днище состоит из панелей типа С и F (комбинация панелей зависит от типоразмера шкафа) с отверстиями для ввода кабеля
9	Круглые пластиковые и прямоугольные стальные заглушки отверстий под кабельные вводы
-	Комплект для заземления
-	28 комплектов крепежа
-	БОНУС: 2 круглых щеточных ввода DP-KP-RB4 –бесплатно

ДОПОЛНИТЕЛЬНОЕ ОБОРУДОВАНИЕ (ПРИМЕРЫ)

10	Цоколь
11	Цоколь с фильтром
12	Боковые стенки с перфорацией – 1 пара
13	Двухстворчатая дверь – стекло в стальной раме ^{1,2}
14	Двухстворчатая дверь – стекло в стальной раме с перфорацией ^{1,2}
15	Двухстворчатая дверь – вентилируемая (повышенный процент перфорации – 86%) ²
16	Двухстворчатая дверь – стальной лист с перфорацией ²
17	Двухстворчатая дверь – сплошной стальной лист ²
18	Одностворчатая дверь – стекло в стальной раме
19	Одностворчатая дверь – стекло в стальной раме с перфорацией
20	Одностворчатая дверь – стальной лист с перфорацией
21	Одностворчатая дверь – сплошной стальной лист
22	Задняя стенка с модулем для ввода кабеля
23	Задняя стенка, цельная – сплошной стальной лист
24	Задняя стенка – стальной лист с перфорацией
25	Съемная крыша (панель типа В) с отверстиями под кабельные вводы и вентиляторные модули
26	Съемное днище состоит из панелей типа В и G (комбинация панелей зависит от типоразмера шкафа) с отверстиями для ввода кабеля и под вентиляторные модули
27	Круглый щеточный кабельный ввод
28	Панели-заглушки отверстий под вентиляторные модули
29	Вентиляторный модуль
30	Комплект с фильтром для монтажа вентиляторного модуля

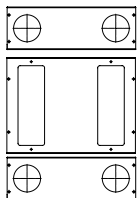
¹ только для шкафов шириной 800 мм

² требуется многоточечный замок

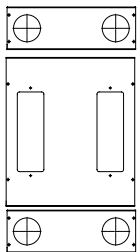


Днище

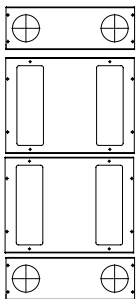
BFB, 600×800



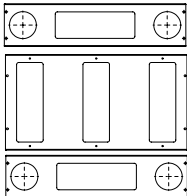
BHB, 600×1000



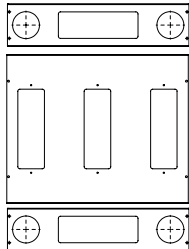
BFFB, 600×1200



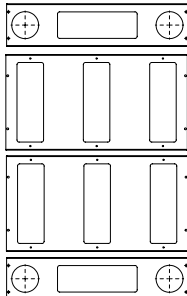
CFC, 800×800



CHC, 800×1000



CFFC, 800×1200



Кабельные вводы – шкафы 800x800, 800x1000

- По 5 отверстий (300x100) в крыше и днище
- По 4 отверстия диаметром 4" (100 мм) в крыше и днище

Кабельные вводы – шкафы 800x1200

- По 8 отверстий (300x100) в крыше и днище
- По 4 отверстия диаметром 4" (100 мм) в крыше и днище

Кабельные вводы – шкафы 600x800, 600x1000

- По 2 отверстия (300x100) в крыше и днище
- По 4 отверстия диаметром 4" (100 мм) в крыше и днище

Кабельные вводы – шкафы 600x1200

- По 4 отверстия (300x100) в крыше и днище
- По 4 отверстия диаметром 4" (100 мм) в крыше и днище

Все отверстия под кабельные вводы закрыты съемными прямоугольными стальными или круглыми пластиковыми заглушками.

Доступны другие варианты крыши и днища – см. стр.40.

Примечание: все размеры указаны в мм

ИНФОРМАЦИЯ ДЛЯ ЗАКАЗА: в этом разделе вы сможете подобрать оптимальную конфигурацию шкафа. Ниже приводится матрица для подбора артикула шкафа. Как только вы сформируете подходящий артикул, пожалуйста, свяжитесь с местным дистрибьютором продукции CONTEG. Примечание: все ШКАФЫ СЕРИИ RSF ПОСТАВЛЯЮТСЯ В СОБРАННОМ ВИДЕ на паллетах!

ВОСПОЛЬЗУЙТЕСЬ КОНФИГУРАТОРОМ ДЛЯ ПОШАГОВОГО ФОРМИРОВАНИЯ АРТИКУЛА ШКАФА RSF!

:: premium - серверный RSF

ВЫСОТА		
Код	Высота (У)	Высота шкафа (мм)
1	27	1311
	42	1978
	45	2111
	48	2245
	52	2423

ШИРИНА	
Код	Ширина (мм)
2	600
	800

ГЛУБИНА		
Код	Глубина (мм)	Полезная глубина (мм)
3	800	790
	1000	990
	1200	1190

ВЕРТИКАЛЬНЫЕ НАПРАВЛЯЮЩИЕ				
Код	Передняя пара	Задняя пара	Примечание	
4	A	A	A	Направляющие А-типа, цельные, для шкафов шириной 600 или 800 мм, монтируются без промежуточных горизонтальных держателей, обеспечивают 24U дополнительных вертикальных посадочных места в шкафах шириной 800 мм и высотой от 42U, упрощенный механизм регулировки положения направляющих по глубине шкафа, панели-заглушки заказываются дополнительно
	T	L	L (разделенные)	Направляющие L-типа, каждая из задних направляющих разделена на секции – только для шкафов шириной 600 мм
	U	P	P (разделенные)	Направляющие P-типа, каждая из задних направляющих разделена на секции – только для шкафов шириной 800 мм, в каждой из направляющих предусмотрены посадочные места под вертикальное размещение 3 «юнитов» 19" оборудования (или 2 «юнитов», если высота направляющей составляет 27U), заглушки для вертикальных посадочных мест заказываются дополнительно

КРЫША/ДНИЩЕ ¹				
Код	Крыша	Днище	Примечание	
11	A	B	Z	Крыша и днище, цельная панель, IP54
	C	без крыши	Z	Без крыши – при заказе шкафа с опцией подготовки для монтажа кондиционера (см. таблицу 10)
	E	F	XXX/XXXX ²	Стандартная комплектация – крыша цельная (из одной панели), днище наборное (из нескольких панелей)
	F	F	без днища ³	Без днища – для монтажа на фальшпол или цоколь
	X	без крыши ³	без днища ³	Без крыши и днища, дополнительные варианты крыши и приводятся на стр. 40

¹ Более подробная информация о возможных вариантах крыши/днища приводится на стр. 40

² 600x800: днище типа BFB (набирается из панелей типа B, F и V), 600x1000: днище типа BHB, 600x1200: днище типа BFFB, 800x800: днище типа CFC, 800x1000: днище типа CHC, 800x1200: днище типа CFFC

³ Шкаф без днища и без крыши – степень защиты IP00 (если не указано иное)

ПЕРЕДНЯЯ ДВЕРЬ		
Код	Варианты	
5	0	Без двери ¹
	G	Одностворчатая дверь – стекло в стальной раме
	S	Одностворчатая дверь – сплошной стальной лист
	P	Одностворчатая дверь – стальной лист с перфорацией ²
	T	Одностворчатая дверь – стекло в стальной раме с перфорацией ³
	W	Одностворчатая дверь – вентилируемая (повышенный процент перфорации – 86%) ²
	A	Двустворчатая дверь – стекло в стальной раме ^{4*}
	B	Двустворчатая дверь – стекло в стальной раме с перфорацией ^{6*}
	C	Двустворчатая дверь – сплошной стальной лист ⁴
	D	Двустворчатая дверь – стальной лист с перфорацией ⁵
	F	Двустворчатая дверь – вентилируемая (повышенный процент перфорации – 86%) ⁵
	Другое	

¹ степень защиты IP00

⁵ только с многоточечным замком, IP20 (не более)

² IP20 (не более)

⁶ только с многоточечным замком, IP30 (не более)

³ IP30 (не более)

⁴ только для шкафов RSF шириной 800 мм

⁴ только с многоточечным замком

ЗАМОК ПЕРЕДНЕЙ ДВЕРИ		
Код	Варианты	
6	1	Поворотная ручка с электронным замком, универсальный ключ
	3	Поворотная ручка с электронным замком, универсальный ключ, многоточечный механизм запирания
	E	Поворотная ручка с кодовым замком, универсальный ключ
	F	Поворотная ручка с кодовым замком, универсальный ключ, многоточечный механизм запирания
	G	Поворотная ручка с кодовым замком, индивидуальный ключ
	H	Поворотная ручка с кодовым замком, индивидуальный ключ, многоточечный механизм запирания
	V	Поворотная ручка с профилем стандарта DIN, универсальный ключ типа EK 333
	W	Поворотная ручка с профилем стандарта DIN, универсальный ключ типа EK 333, многоточечный механизм запирания
	Другое	

СТЕПЕНЬ ЗАЩИТЫ IP ¹		
Код	Примечание	
10	0	IP00
	2	IP20
	3	IP30
	4	IP40
	5	IP54
	A	Подготовка для монтажа кондиционера ²

¹ В соответствии со стандартом EN 60529

² Шкаф подготовлен для монтажа кондиционера; рекомендуется, если планируется или необходима установка кондиционера; рейтинг IP54 (после монтажа кондиционера согласно инструкции)

³ Только с многоточечным замком

ГРУЗОПОДЪЕМНОСТЬ		
Код	Грузоподъемность (кг)	Примечание
12	A	1000 Только 27U
	F	1500 Сбалансированная нагрузка

ЦВЕТ		
Код	Примечание	
13	B	RAL 7035 (светло-серый)
	H	RAL 9005 (черный)

Пример правильно составленного артикула

RSF-48-80/12U-WFWA-2EF-B

ЗАДНЯЯ ДВЕРЬ / СТЕНКА		
Код	Варианты	
7	0	Без стенки/двери ¹
	G	Одностворчатая дверь – стекло в стальной раме
	S	Одностворчатая дверь – сплошной стальной лист
	P	Одностворчатая дверь – стальной лист с перфорацией ²
	T	Одностворчатая дверь – стекло в стальной раме с перфорацией ³
	W	Одностворчатая дверь – вентилируемая (повышенный процент перфорации – 86%) ²
	A	Двустворчатая дверь – стекло в стальной раме ^{4*}
	B	Двустворчатая дверь – стекло в стальной раме с перфорацией ^{6*}
	C	Двустворчатая дверь – сплошной стальной лист ⁴
	D	Двустворчатая дверь – стальной лист с перфорацией ⁵
	F	Двустворчатая дверь – вентилируемая (повышенный процент перфорации – 86%) ⁵
	Y	Задняя стенка, цельная – сплошной стальной лист ^{3,7}
	R	Задняя стенка, наборная – сплошной стальной лист с модулем для ввода кабеля ⁷
	Z	Задняя стенка, цельная – стальной лист с перфорацией (без кабельного ввода) ⁸
	Другое	

¹ степень защиты IP00

⁶ только с многоточечным замком, IP30 (не более)

² IP20 (не более)

⁷ только замок с кодом U или X

³ IP30 (не более)

⁸ только замок с кодом U или X, IP20 (не более)

⁴ только с многоточечным замком

⁵ только для шкафов RSF шириной 800 мм

⁵ только с многоточечным замком, IP20 (не более)

ЗАМОК ЗАДНЕЙ ДВЕРИ / СТЕНКИ		
Код	Варианты	
8	1	Поворотная ручка с электронным замком, универсальный ключ
	3	Поворотная ручка с электронным замком, универсальный ключ, многоточечный механизм запирания
	E	Поворотная ручка с кодовым замком, универсальный ключ
	F	Поворотная ручка с кодовым замком, универсальный ключ, многоточечный механизм запирания
	G	Поворотная ручка с кодовым замком, индивидуальный ключ
	H	Поворотная ручка с кодовым замком, индивидуальный ключ, многоточечный механизм запирания
	V	Поворотная ручка с профилем стандарта DIN, универсальный ключ типа EK 333
	W	Поворотная ручка с профилем стандарта DIN, универсальный ключ типа EK 333, многоточечный механизм запирания
	U	Замок для задней стенки, универсальный ключ
	X	Замок для задней стенки, индивидуальный ключ
	Другое	

БОКОВЫЕ СТЕНКИ (ДЛЯ ОБЕИХ СТОРОН)*		
Код	Примечание	
9	0	Без боковых стенок
	A	2 боковые стенки, сплошной стальной лист, универсальный ключ
	B	1 боковая стенка, сплошной стальной лист, универсальный ключ
	C	2 боковые стенки, сплошной стальной лист, индивидуальный ключ
	D	1 боковая стенка, сплошной стальной лист, индивидуальный ключ
	E	2 боковые стенки, стальной лист с перфорацией, универсальный ключ
	F	1 боковая стенка, стальной лист с перфорацией, универсальный ключ
	G	2 боковые стенки, стальной лист с перфорацией, индивидуальный ключ
	H	1 боковая стенка, стальной лист с перфорацией, индивидуальный ключ
	Другое	

* Степень защиты шкафа без стенки/стенки составит IP00; степень защиты шкафа с боковыми стенками с перфорацией составит IP20, не более.

Артикул	Высота (U)	Грузоподъемность (кг)	Размеры (мм)				Размеры, включая упаковку (мм)			Вес брутто (кг)
			В *	Ш	Г	Полезная глубина	В	Ш	Г	
RSF-27-60/8A	27	1000	1311	600	800	790	1500	640	840	85
RSF-42-60/8A	42	1500	1978	600	800	790	2160	640	840	112
RSF-45-60/8A	45	1500	2111	600	800	790	2290	640	840	119
RSF-48-60/8A	48	1500	2245	600	800	790	2430	640	840	123
RSF-27-60/10A	27	1000	1311	600	1000	990	1500	640	1040	109
RSF-42-60/10A	42	1500	1978	600	1000	990	2160	640	1040	135
RSF-45-60/10A	45	1500	2111	600	1000	990	2290	640	1040	142
RSF-48-60/10A	48	1500	2245	600	1000	990	2430	640	1040	148
RSF-52-60/10A	52	1500	2423	600	1000	990	2608	640	1040	156
RSF-42-60/12A	42	1500	1978	600	1200	1190	2160	640	1240	149
RSF-45-60/12A	45	1500	2111	600	1200	1190	2290	640	1240	170
RSF-48-60/12A	48	1500	2245	600	1200	1190	2430	640	1240	178
RSF-52-60/12A	52	1500	2423	600	1200	1190	2608	640	1240	189
RSF-27-80/8A	27	1000	1311	800	800	790	1500	840	840	100
RSF-42-80/8A	42	1500	1978	800	800	790	2160	840	840	134
RSF-45-80/8A	45	1500	2111	800	800	790	2290	840	840	141
RSF-48-80/8A	48	1500	2245	800	800	790	2430	840	840	147
RSF-27-80/10A	27	1000	1311	800	1000	990	1500	840	1040	124
RSF-42-80/10A	42	1500	1978	800	1000	990	2160	840	1040	157
RSF-45-80/10A	45	1500	2111	800	1000	990	2290	840	1040	165
RSF-48-80/10A	48	1500	2245	800	1000	990	2430	840	1040	173
RSF-52-80/10A	52	1500	2423	800	1000	990	2608	840	1040	184
RSF-42-80/12A	42	1500	1978	800	1200	1190	2160	840	1240	175
RSF-45-80/12A	45	1500	2111	800	1200	1190	2290	840	1240	198
RSF-48-80/12A	48	1500	2245	800	1200	1190	2430	840	1240	208
RSF-52-80/12A	52	1500	2423	800	1200	1190	2608	840	1240	220

* Высота в мм без учета ножек; высота ножек – 16-45 мм