

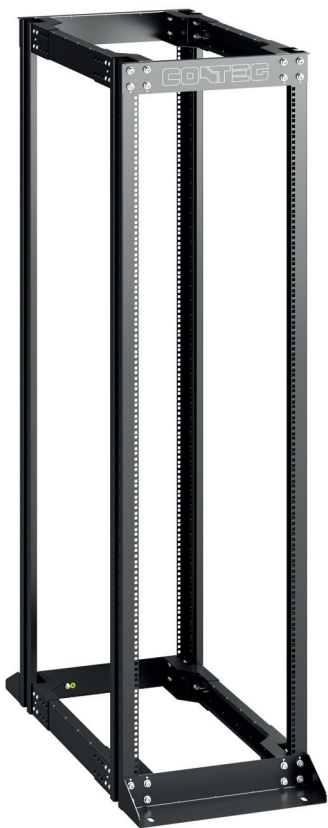


СПЕЦИФИКАЦИЯ

Открытые стойки RSG4

CONTEG

ОТКРЫТЫЕ СТОЙКИ RSG4




Стойка высотой 42U с уголками, «смотрящими» наружу, и с регулируемым профилем для глубины 920–1100 мм.

➤ **Двухрамные открытые стойки серии RSG4** обладают повышенной грузоподъемностью и обеспечивают абсолютный доступ к установленному оборудованию. Стойки этой серии выдерживают до 1500 кг сбалансированной нагрузки и оптимально подходят для размещения тяжёлых серверов, дисковых массивов и т.п.

ОСНОВНЫЕ ПРЕИМУЩЕСТВА

- Двухрамная открытая стойка для тяжелого ИТ-оборудования (до 1500 кг)
- Неограниченный доступ для установки оборудования
- Возможность конфигурирования на объекте монтажа, включая регулировку глубины
- Совместимость с системой кабельных организаторов повышенной ёмкости HDWM
- Поставляется в разобранном виде для установки на объектах, на которые из-за узких коридоров или дверных проёмов нельзя занести собранную стойку

КАРТА ЦВЕТОВ:  RAL 9005

ОПИСАНИЕ

Размеры

- Высота: 42, 47U
- Ширина: 550 мм
- Глубина: 500–680 мм, 710–890 мм, 920–1100 мм (шаг 30 мм)

Грузоподъёмность

- 1500 кг сбалансированной нагрузки

Степень защиты IP

- IP 00 (защита отсутствует)

Конструкция

- Сталь толщиной 2,0 мм

Цвет

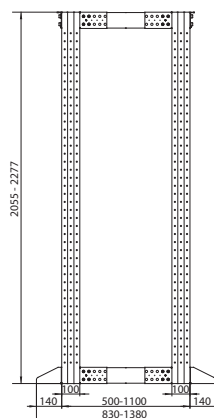
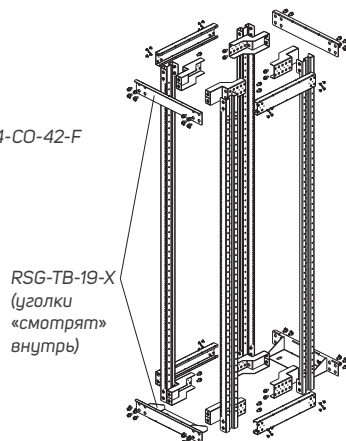
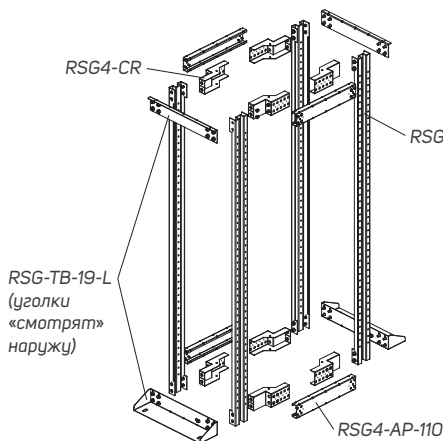
- Стандартный — RAL 9005

Основание

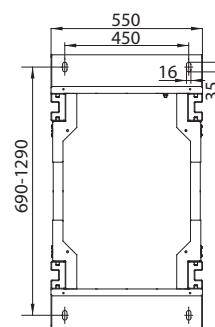
- Выполнено из стали
- L – опорные уголки «смотрят» наружу (X – «смотрят» внутрь, опционально)
- В опорных уголках проделаны отверстия, чтобы крепить стойку к полу

Поставляется в разобранном виде и состоит из следующих компонентов:

- 2 пары 19" вертикальных направляющих
- Угловые соединительные элементы
- Опорные уголки, «смотрящие» наружу или внутрь, а также верхние элементы
- Регулируемый профиль для требуемой глубины



ВИД СВЕРХУ



Примечание: все размеры — в мм

Артикул	Описание	42U. Высота 2 055 мм, ширина 550 мм			47U. Высота 2 277 мм, ширина 550 мм		
		Глубина 500–680 мм	Глубина 710–890 мм	Глубина 920–1100 мм	Глубина 500–680 мм	Глубина 710–890 мм	Глубина 920–1100 мм
RSG4-CO-42-F	19" вертикальные направляющие с маркировкой «юнитов» для высоты 42U	2 ¹	2 ¹	2 ¹	–	–	–
RSG4-CO-47-F	19" вертикальные направляющие с маркировкой «юнитов» для высоты 47U	–	–	–	2 ¹	2 ¹	2 ¹
RSG4-CR	Угловые соединительные элементы	1	1	1	1	1	1
RSG-TB-19-L	Опорные уголки, «смотрящие» наружу; верхние элементы	1 ²	1 ²	1 ²	1 ²	1 ²	1 ²
RSG-TB-19-X	Опорные уголки, «смотрящие» внутрь; верхние элементы						
RSG4-AP-68	Регулируемый профиль для глубины 500–680 мм	1	–	–	1	–	–
RSG4-AP-89	Регулируемый профиль для глубины 710–890 мм	–	1	–	–	1	–
RSG4-AP-110	Регулируемый профиль для глубины 920–1100 мм	–	–	1	–	–	1

¹ Необходимо заказать 2 комплекта. ² Для монтажа открытой стойки необходимо заказать опорные уголки, «смотрящие» наружу или внутрь.



CONTEG, spol. s r.o.

Штаб-квартира:

На Витезне плани 1719/4
140 00 Прага 4
Чешская Республика

Завод:

К Силу 2179
393 01 Пельгржимов
Чешская Республика

Тел.: +7 (495) 967 38 40

conteg@conteg.ru

www.conteg.ru

CONTEG